

A B C D E F G H I J K

1

2

3

4

5

6

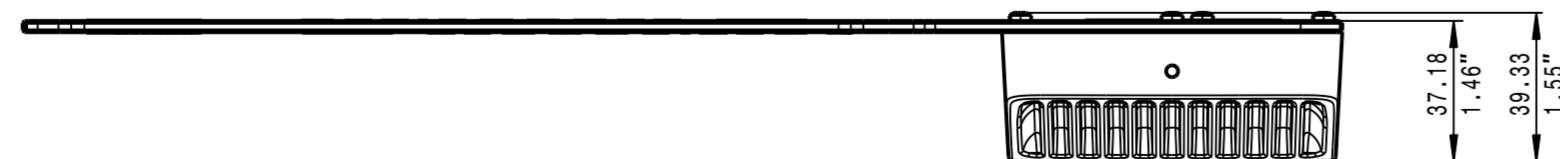
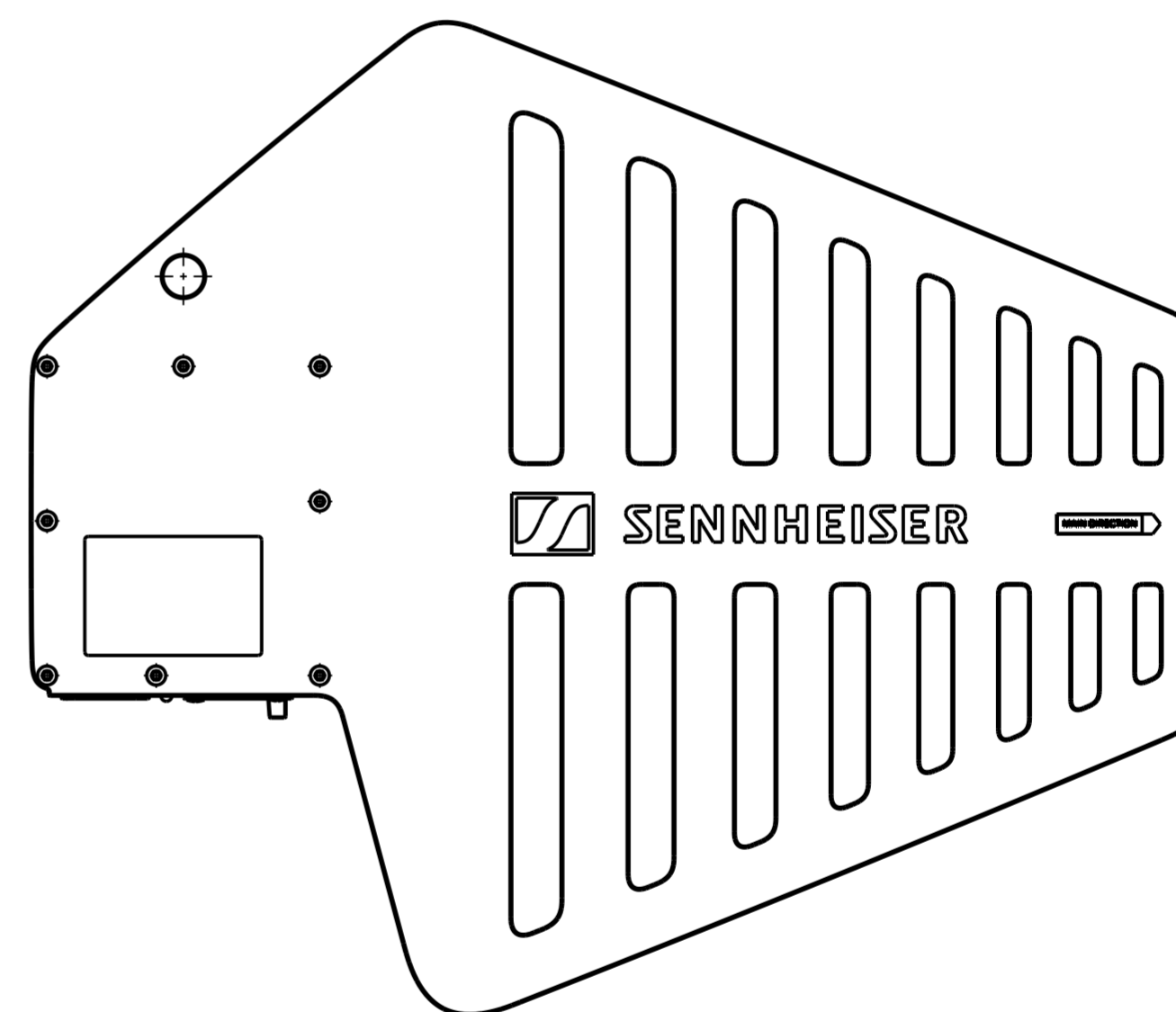
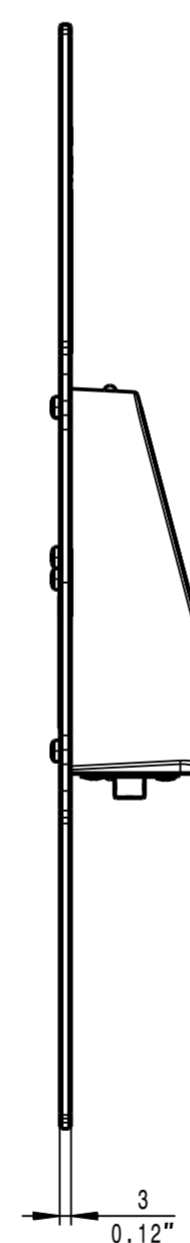
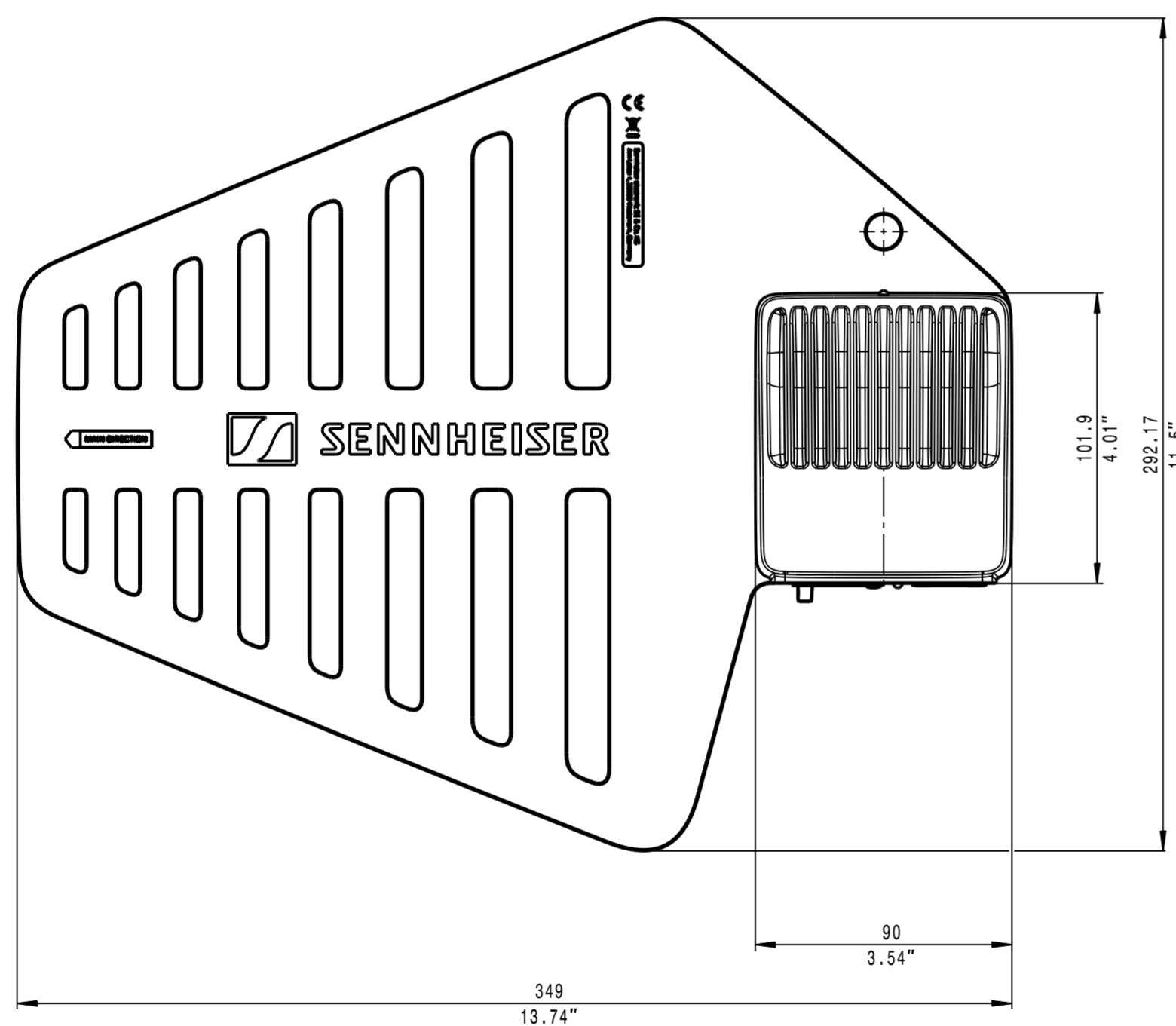
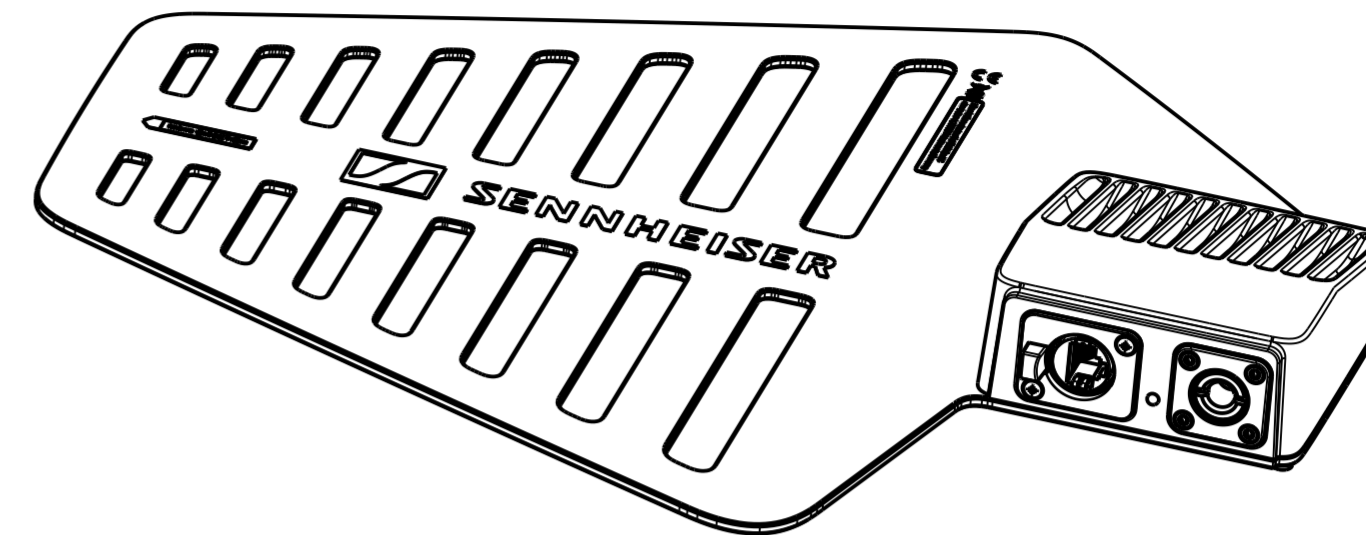
7

8

A B C D E F G H

Buchse RJ45 (robuste Ausführung) /
jack RJ45 (ruggedized)

Stativgewindeeinsatz 3/8"- 5/8" UNC /
tripod thread insert 3/8"- 5/8" UNC



591308	470-698MHz		
Teile-Nr. Part No.	Frequenzbereich / frequency range	Bemerkungen / Remarks	
Allgemeintoleranzen General Tolerances		all dimensions in mm	Maßstab Scale 1:2
SENNHEISER Sennheiser electronic SE & Co. KG - Germany		Datum/Date: 04.03.2024 Name: RC Bearb./Originator: RC Gepr./Checked by: RLaur	Für diese Zeichnung behalten wir uns alle Rechte vor All Rights Reserved
01	F0002850	04.03.2024	RC
Dokumentstatus Status of Document		freigegeben/released	
Baureihe / Series SPECTERA		Zeichnungsnummer Drawing Number 591314	
DAD UHF		Blatt Sheet 1/1	