



# SPECTERA

## DAD (UHF) | DAD (1G4)

### Digital Antenna Directional



SPECTERA DAD (UHF)



SPECTERA DAD (1G4)

La antena direccional digital (DAD) Spectera del transceptor gestiona simultáneamente las señales del IEM, las señales del micrófono/línea y los datos. Ofrece una gestión continua de interferencias y control remoto, y posee un conector RJ45 robusto, protección IP54 y PoE.

#### CARACTERÍSTICAS

- La antena del transceptor gestiona simultáneamente las señales del IEM, las señales del micrófono/línea y los datos
- Variantes disponibles: UHF (470–608 MHz y 630–698 MHz) o 1G4 (1350–1400 MHz y 1435–1525 MHz)
- Los componentes de RF integrados eliminan la necesidad de equipos de RF específicos adicionales, como combinadores, splitters o amplificadores
- Conector RJ45 robusto para cable de red estándar CAT 5e o superior (punto a punto)
- Gestión continua de interferencias y control remoto
- Protección IP54
- Uso opcional como dispositivo de escaneo rápido y de alta calidad
- Alimentación a través de Ethernet (POE estándar)

#### LA ENTREGA INCLUYE

- SPECTERA DAD (UHF) o SPECTERA DAD (1G4)
- Instrucciones resumidas
- Instrucciones de seguridad
- Declaraciones del fabricante

#### VARIANTES DEL PRODUCTO

<b>SPECTERA DAD (UHF)</b>	470 – 608 MHz, 630 – 698 MHz	No. de art 509169
<b>SPECTERA DAD (1G4)</b>	1350 – 1400 MHz, 1435 – 1525 MHz	No. de art 509170

#### ACCESORIOS

<b>Cable de antena Cat. 5e (10 m)</b>	con conectores NEUTRIK® etherCON®	No. de art 700068
<b>Cable de antena Cat. 5e (25 m)</b>	con conectores NEUTRIK® etherCON®	No. de art 700069
<b>Cable de antena Cat. 5e (50 m)</b>	con conectores NEUTRIK® etherCON®	No. de art 700070



# SPECTERA

## DAD (UHF) | DAD (1G4)

### Digital Antenna Directional

#### ESPECIFICACIONES TÉCNICAS

##### Sistema

Régimen de transmisión	Multiportador, TDMA, TDD
Canal RF	Ancho de banda: 6 u 8 MHz limitados a nivel nacional Dispositivos móviles: hasta 128 por canal RF Enlaces de audio: hasta 128 por canal RF
Rango de radiofrecuencia	UHF: 470 - 608 MHz, 630 - 698 MHz 1G4: 1350 - 1400 MHz, 1435 - 1525 MHz limitado a nivel nacional
Respuesta de frecuencia de audio	20 Hz a 20 000 Hz ( $\pm 1$ dB)
Cifrado	AES 256 CTR Modo exp. >10 mil por año

##### Modos de enlace de audio

MIC/LINE	Mono	Máx. enlaces por portadora de RF	% utilizado por portadora de RF	Códec de audio	Latencia	Rango
Raw Low Latency	Mono	8	12.50 %	PCM	1.0 ms	Reducido
Raw	Mono	16	6.25 %	PCM	1.6 ms	Reducido
Live Low Latency	Mono	8	12.50 %	SeDAC	1.0 ms	Ampliado
Live	Mono	16	6.25 %	SeDAC	1.6 ms	Ampliado
Live Link Density	Mono	32	3.13 %	SeDAC	2.7 ms	Estándar
Max Range	Mono	16	6.25 %	OPUS	9.9 ms	Máximo
Max Link density	Mono	128*	0.78 %	OPUS	15.2 ms	Reducido

IEM/IFB	Mono/estéreo	Máx. enlaces por portadora de RF	% utilizado por portadora de RF	Códec de audio	Latencia	Rango
Live	Mono	16	6.25 %	SeDAC	1.6 ms	Ampliado
Live Link Density	Mono	32	3.13 %	SeDAC	2.7 ms	Estándar
Max Range	Mono	16	6.25 %	OPUS	9.9 ms	Máximo
Max Link density	Mono	128*	0.78 %	OPUS	15.2 ms	Reducido
Live Ultra Low Latency	Stereo	4 (8 ch)	25 %	SeDAC	0.7 ms	Ampliado
Live Low Latency	Stereo	8 (16 ch)	12.50 %	SeDAC	1.1 ms	Ampliado
Live	Stereo	16 (32 ch)	6.25 %	SeDAC	1.6 ms	Estándar
Live Link Density	Stereo	32 (64 ch)**	3.13 %	SeDAC	2.7 ms	Reducido

\* Las Base Stations tienen 32 salidas de audio, para 128 enlaces en un solo canal RF, se requieren 4 Base Stations y una actualización de software con función de puerto en cascada (futura versión)

\*\* Las Base Stations tienen 32 entradas de audio, para 32 enlaces estéreo (64 canales) en un solo canal RF, se requieren 2 Base Stations y una actualización de software con función de puerto en cascada (futura versión)



# SPECTERA

## DAD (UHF) | DAD (1G4)

### Digital Antenna Directional

#### ESPECIFICACIONES TÉCNICAS

##### SPECTERA DAD (UHF) | DAD (1G4)

Potencia de transmisión de RF	hasta 100 mW, limitado a nivel nacional	
Canales RF	1	
Conexión de la estación base	RJ45 resistente incluyendo PoE, cable máximo de 100 m, CAT5e o superior, 1 Gbit/s	
Consumo de corriente	PoE clase 2 (<6,5 W)	
Ángulo de vértice	<b>vertical</b>	<b>horizontal</b>
	UHF: 65°	UHF: 109°
	1G4: 62°	1G4: 93°
Relación delantero-trasero	UHF: 15 dB 1G4: 17 dB	
Ganancia	UHF: 5 dB 1G4: 6,5 dB	
Roscas para montaje en trípode	sí / Adaptador de 3/8" a 5/8"	
Dimensiones	UHF: 349 x 292 x 39 mm (13,74" x 11,5" x 1,54")	
	1G4: 231 x 205 x 39 mm (9,09" x 8,07" x 1,54")	
Peso	UHF: aprox. 676 g (1,49 lbs)	
	1G4: aprox. 534 g (1,18 lbs)	
Temperatura	Funcionamiento: -10 °C a +60 °C (14 °F a 140 °F)	
	Almacenamiento: -25 °C a +80 °C (-13 °F a 176 °F)	
Humedad relativa	25 % a 95 % (sin condensación)	
Clase IP	IP54	



# SPECTERA

## DAD (UHF) | DAD (1G4)

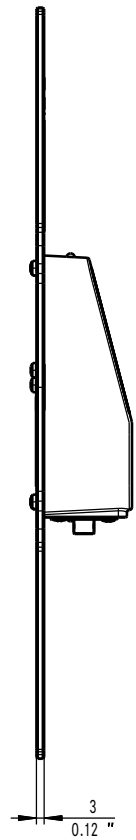
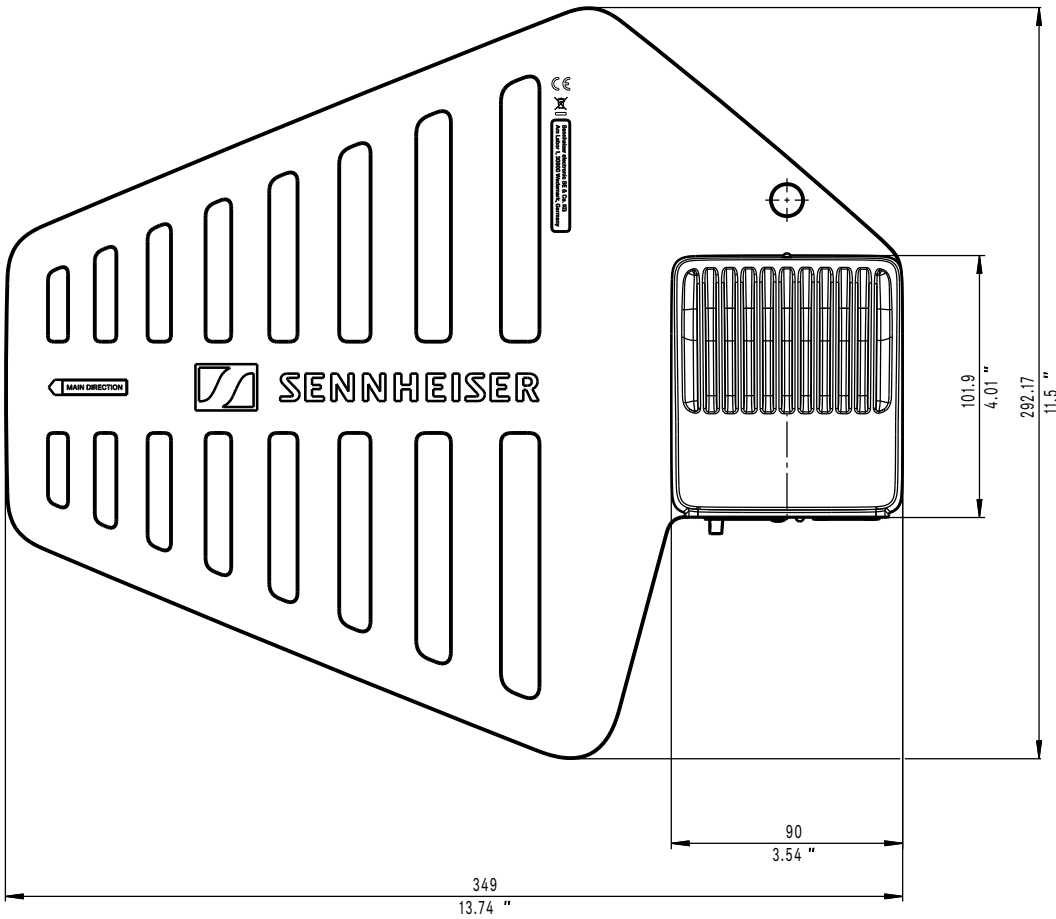
### Digital Antenna Directional

#### DIMENSIONES

#### DAD (UHF)

Buchse RJ45 (robuste Ausführung) /  
jack RJ45 (ruggedized)

Stativgewindeeinsatz 3/8"- 5/8" UNC /  
tripod thread insert 3/8"- 5/8" UNC





# SPECTERA

## DAD (UHF) | DAD (1G4)

### Digital Antenna Directional

#### DAD (1G4)

