



SPECTERA

DAD (UHF) | DAD (1G4)

Digital Antenna Directional



SPECTERA DAD (UHF)



SPECTERA DAD (1G4)

A Spectera Digital Antenna Directional (DAD) de transcepção gerencia simultaneamente sinais IEM, sinais de microfone/linha e dados. Ela fornece gerenciamento contínuo de interferências e controle remoto, além de estar equipada com um conector RJ45 robusto, proteção IP54 e PoE.

CARACTERÍSTICAS

- A antena transceptora gerencia simultaneamente sinais IEM, sinais de microfone/linha e dados
- Variantes disponíveis: UHF (470 - 608 MHz e 630 - 698 MHz) ou 1G4 (1350 - 1400 MHz e 1435 - 1525 MHz)
- Os componentes de RF integrados eliminam a necessidade de equipamentos de RF dedicados adicionais, como combinadores, splitters ou boosters
- Conector RJ45 robusto para cabo de rede padrão CAT 5e ou superior (ponto a ponto)
- Gerenciamento contínuo de interferências e controle remoto
- Proteção IP54
- Uso opcional como dispositivo de escaneamento dedicado, rápido e de alta qualidade
- Alimentado por Ethernet (POE padrão)

INCLUÍDO NA ENTREGA

- SPECTERA DAD (UHF) ou SPECTERA DAD (1G4)
- Instruções resumidas
- Instruções de segurança
- Declarações do fabricante

VERSÕES DO PRODUTO

SPECTERA DAD (UHF)	470 – 608 MHz, 630 – 698 MHz	Nº item 509169
SPECTERA DAD (1G4)	1350 – 1400 MHz, 1435 – 1525 MHz	Nº item 509170

ACESSÓRIOS

Cabo de antena cat 5e (10 m)	com conectores NEUTRIK® etherCON®	Nº item 700068
Cabo de antena cat 5e (25 m)	com conectores NEUTRIK® etherCON®	Nº item 700069
Cabo de antena cat 5e (50 m)	com conectores NEUTRIK® etherCON®	Nº item 700070



SPECTERA

DAD (UHF) | DAD (1G4)

Digital Antenna Directional

ESPECIFICAÇÕES

Sistema

Esquema de transmissão	Múltiplas portadoras, TDMA, TDD
Canal RF	Largura de banda: 6 ou 8 MHz limitada a nível nacional Dispositivos móveis: até 128 por canal RF Ligações de áudio: até 128 por canal RF
Gama de frequências de rádio	UHF: 470 - 608 MHz, 630 - 698 MHz 1G4: 1350 - 1400 MHz, 1435 - 1525 MHz limitada a nível nacional
Resposta em frequência áudio	20 Hz a 20.000 Hz (± 1 dB) (Modos de Audio Link apenas com codec áudio SeDAC e PCM)
Encriptação	AES 256 Modo CTR exp. >10.000 anos

Modos de Audio Link

MIC/LINE	Mono	Máx. ligações por portadora RF	% utiliz. da portadora RF	Codec áudio	Latência	Alcance
Raw Low Latency	Mono	8	12.50 %	PCM	1.0 ms	Reduzido
Raw	Mono	16	6.25 %	PCM	1.6 ms	Reduzido
Live Low Latency	Mono	8	12.50 %	SeDAC	1.0 ms	Alargado
Live	Mono	16	6.25 %	SeDAC	1.6 ms	Alargado
Live Link Density	Mono	32	3.13 %	SeDAC	2.7 ms	Standard
Max Range	Mono	16	6.25 %	OPUS	9.9 ms	Máximo
Max Link density	Mono	128*	0.78 %	OPUS	15.2 ms	Reduzido

IEM/IFB	Mono/ Estéreo	Máx. ligações por portadora RF	% utiliz. da portadora RF	Codec áudio	Latência	Alcance
Live	Mono	16	6.25 %	SeDAC	1.6 ms	Alargado
Live Link Density	Mono	32	3.13 %	SeDAC	2.7 ms	Standard
Max Range	Mono	16	6.25 %	OPUS	9.9 ms	Máximo
Max Link density	Mono	128*	0.78 %	OPUS	15.2 ms	Reduzido
Live Ultra Low Latency	Stereo	4 (8 ch)	25 %	SeDAC	0.7 ms	Alargado
Live Low Latency	Stereo	8 (16 ch)	12.50 %	SeDAC	1.1 ms	Alargado
Live	Stereo	16 (32 ch)	6.25 %	SeDAC	1.6 ms	Standard
Live Link Density	Stereo	32 (64 ch)**	3.13 %	SeDAC	2.7 ms	Reduzido

* As Base Stations têm 32 saídas de áudio, para 128 links num único canal RF, são necessárias 4 Base Stations e uma atualização de software com função de porta em cascata (versão futura)

** As Base Stations têm 32 links estéreo (64 canais) num único canal RF, são necessárias 2 Base Stations e uma atualização de software com função de porta em cascata (versão futura)



SPECTERA

DAD (UHF) | DAD (1G4)

Digital Antenna Directional

ESPECIFICAÇÕES

SPECTERA DAD (UHF) | DAD (1G4)

Potência de emissão RF	até 100 mW, limitada a nível nacional	
Canais RF	1	
Ligação para Estação base	RJ45 reforçada incluindo PoE, cabo máx. 100 m, CAT5e ou superior, 1 Gbit/s	
Consumo de energia	PoE classe 2 (<6,5 W)	
Ângulo de abertura	vertical	horizontal
	UHF: 65°	UHF: 109°
	1G4: 62°	1G4: 93°
Relação frente/trás	UHF: 15 dB 1G4: 17 dB	
Ganho	UHF: 5 dB 1G4: 6,5 dB	
Rosca para montagem de tripé	sim/adaptador 3/8" a 5/8"	
Dimensões	UHF: 349 × 292 × 39 mm (13,74" × 11,5" × 1,54") 1G4: 231 × 205 × 39 mm (9,09" × 8,07" × 1,54")	
Peso	UHF: aprox. 676 g (1,49 lbs) 1G4: aprox. 534 g (1,18 lbs)	
Temperatura	Funcionamento: -10 °C a +60 °C (14 °F a 140 °F) Armazenamento: -25 °C a +80 °C (-13 °F a 176 °F)	
Humidade relativa	25% a 95%(sem condensação)	
Classe IP	IP54	



SPECTERA

DAD (UHF) | DAD (1G4)

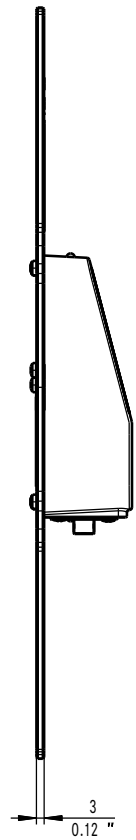
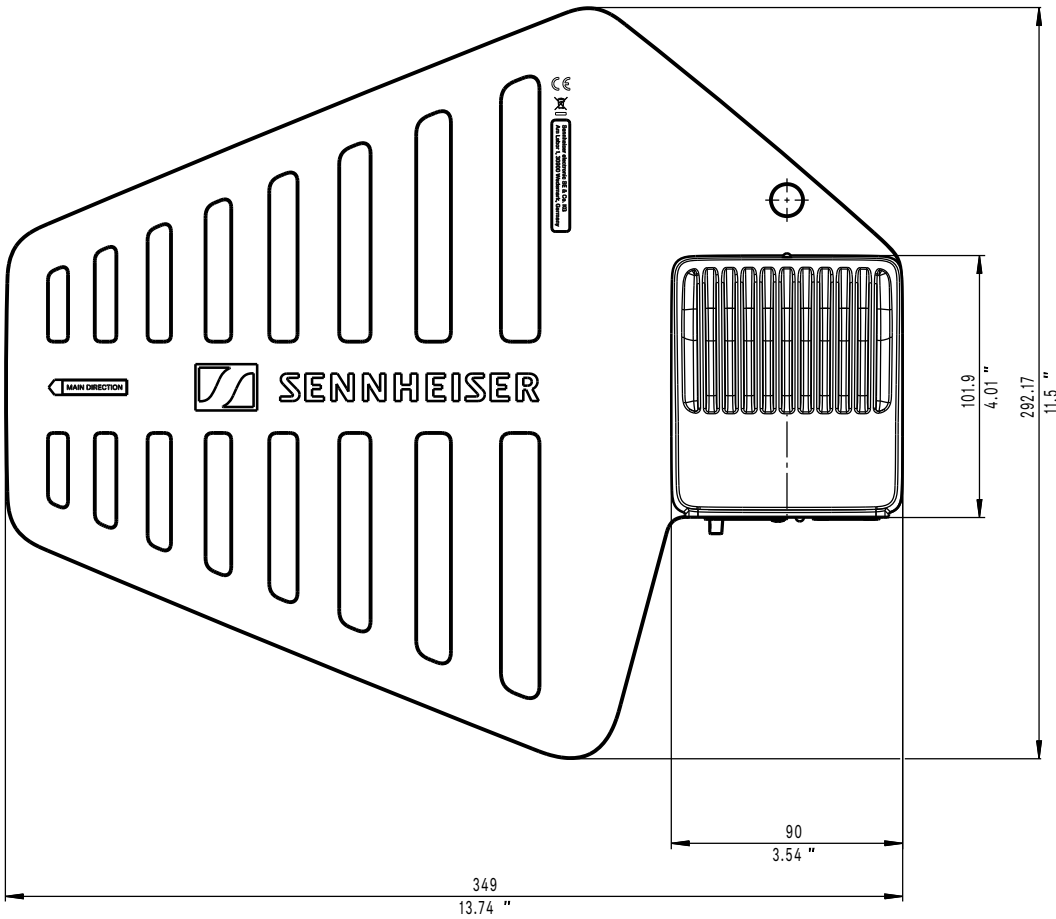
Digital Antenna Directional

DIMENSÕES

DAD (UHF)

Buchse RJ45 (robuste Ausführung) /
jack RJ45 (ruggedized)

Stativgewindeeinsatz 3/8"- 5/8" UNC /
tripod thread insert 3/8"- 5/8" UNC





SPECTERA

DAD (UHF) | DAD (1G4)

Digital Antenna Directional

DAD (1G4)

