



TeamConnect Bar S

Dispositivo todo en uno para salas colaborativas de pequeño tamaño



El **TeamConnect Bar S** es el dispositivo todo en uno más flexible para salas y espacios colaborativos de pequeño tamaño. Cuenta con 4 micrófonos y 2 altavoces para ofrecer la calidad de audio Trusted Sennheiser en cada reunión.

El TC Bar S es una verdadera herramienta para solucionar problemas con ventajas como una configuración sencilla, una integración de marcas independiente, una gestión y un control sencillos, alta calidad de vídeo, seguridad y sostenibilidad.

CARACTERÍSTICAS

- **Dispositivo Plug and Play**
Inicio rápido mediante cable USB
- **Tecnología de formación de haz integrada** Libertad de movimiento y transición sin problemas entre presentadores
- **Extensiones flexibles**
Uso de Dante para añadir micrófonos de extensión o una segunda cámara USB externa
- **Cámara de alta calidad de vídeo**
Cámara 4K Ultra HD equipada con funciones avanzadas de IA
- **Altavoces estéreo de rango completo**
Habla natural e inteligibilidad excepcional
- **DSP integrado**
Optimiza automáticamente la acústica de la sala
- **Varias opciones de montaje**
Montaje en pared, montaje VESA, sobremesa o independiente
- **Autoencuadre y mosaico de personas**
Características para ver claramente a todos en la habitación
- **Gestión de control**
Acceso de control remoto completo a través de la cabina de control Sennheiser
- **Integración de marcas independiente**
Certificaciones pendientes para sistemas de control de medios de terceros (Barco, Crestron, Extron, Q-Sys) y plataformas (Microsoft Teams, Zoom, Tencent, etc.)
- **Funciones de seguridad avanzadas**
Comunicación de control cifrada y contraseña protegida de forma predeterminada para la transmisión segura de contenido

REQUISITOS DEL SISTEMA

- Windows®: 10 o posterior
- macOS: 13 o posterior
- Android™: 11 o posterior
- Controlador DisplayLink instalado en el sistema operativo usado

VOLUMEN DE SUMINISTRO

- TeamConnect Bar S
- Soporte de montaje
- Plantilla de taladro
- Fuente de alimentación + cable de alimentación
- Mando a distancia (incluyendo pilas, soporte y almacenamiento)
- Tapa del objetivo magnético
- Cable HDMI de alta velocidad con Ethernet
- Cable USB-C a USB-C
- Tornillos
- Instrucciones resumidas
- Guía de seguridad con las declaraciones del fabricante

ACCESORIOS

Descripción	Art. n.º
Kit de montaje	700116
Kit de montaje VESA	700118
RC TC Bar (mando a distancia)	700121
Tapa del objetivo magnético	700122
Suministro eléctrico	700130
Cable USB-C a USB-C (3 m)	700312
Cable HDMI®/™ de alta velocidad con Ethernet	700120

SOFTWARE DE CONTROL

Sennheiser Control Cockpit

Descarga gratuita en:

www.sennheiser.com/control-cockpit-software





TeamConnect Bar S

Dispositivo todo en uno para salas colaborativas de pequeño tamaño

ESPECIFICACIONES TÉCNICA

General	
Dimensiones (L x An. x Alt.)	450 x 71 x 76 mm
Peso	1,5 kg
Rango de temperaturas de funcionamiento	de 0 °C a 40 °C de 32 °F a 104 °F
Rango de temperaturas de almacenamiento	de -25 °C a 70 °C de -13 °F a 158 °C
Funcionamiento con humedad relativa	de 0 a 75 %, sin condensación
Almacenamiento con humedad relativa	de 0 a 95 %, sin condensación
ENTRADA CC	15 V $\overline{\text{---}}$, máx. 2 A
Máx. consumo de energía	30 W
Rango de tensión PoE (PD)	42,5 - 57,0 V $\overline{\text{---}}$ (IEEE 802.3at Tipo 2, PoE+)

Información del estado de funcionamiento	
Modo de espera	$\leq 0,50$ W (iniciado después de < 2,5 horas sin actividad en ningún puerto de red)
Modo de espera conectado (todos los puertos)	$\leq 2,00$ W (iniciado después de < 20 minutos de inactividad)

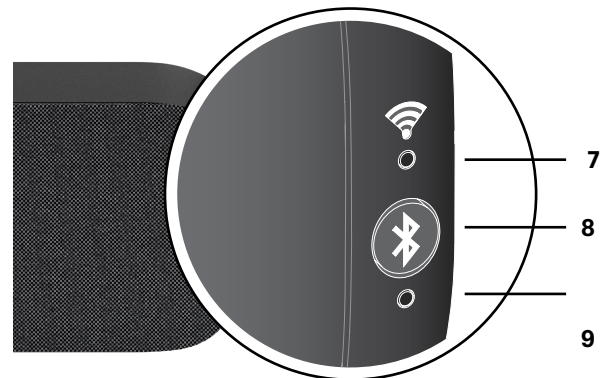
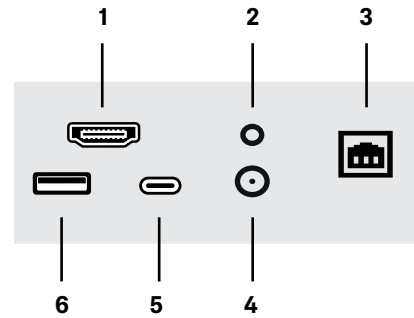
Interfaces

HDMI out	HDMI®
USB-C	USB 3.1 (1.ª Gen)
USB-A	USB 3.1 (1.ª Gen) 5 V $\overline{\text{---}}$, máx. 900 mA
potencia de transmisión	
Ethernet	1 x 1000/100/10 Mbit/s (RJ45) Nota: Utilice únicamente cables de red con el estándar CAT5e (F/STP) o superior.
ENTRADA CC, dimensiones	5,5 x 2,1 x 10,5 mm

Wi-Fi

Estándar	IEEE 802.11a /b /g /n /ac
Sistema de transmisión	SISO (Single-In, Single-Out)
Rangos de frecuencia (potencia de salida RF máx.)	2412 MHz – 2472 MHz (potencia RF máx. 20 dBm) 5150 MHz – 5350 MHz (potencia RF máx. 23 dBm) 5470 MHz – 5725 MHz (potencia RF máx. 23 dBm) 5725 MHz – 5850 MHz (potencia RF máx. 14 dBm)
Modulación	64QAM, 16QAM, QPSK, BPSK, CCK, DQPSK, DBPSK

INTERFACES Y CONEXIONES



- | | | |
|---|--------------------|---|
| 1 | HDMI | Conector de salida HDMI |
| 2 | Restablecer | Restablecer ajustes de fábrica |
| 3 | Ethernet | Ethernet PoE (PSE) / RJ45 / Dante |
| 4 | CC | ENTRADA CC |
| 5 | USB-C | Conector USB-C |
| 6 | USB-A | Conector USB-A |
| 7 | LED Wi-Fi | LED para estado de conexión Wi-Fi |
| 8 | Botón BT | Inicialización de emparejamiento Bluetooth® |
| 9 | LED BT | LED de emparejamiento Bluetooth® |



TeamConnect Bar S

Dispositivo todo en uno para salas colaborativas de pequeño tamaño

ESPECIFICACIONES TÉCNICA

Tecnología Bluetooth®

Versión	5,1
Frecuencia de transmisión	2402 MHz - 2480 MHz
Modulación	GFSK, $\pi/4$ DQPSK, 8DPSK
Perfiles	A2DP, HFP, AVRCP
Potencia de transmisión RF máx.	10 dBm
Códec	SBC

Altavoz

Número de altavoces	2 altavoces de rango completo con radiador pasivo
Diámetro	50 mm (2")
Respuesta de frecuencia	100 Hz - 18 kHz
THD a máx. salida	< 5 %
Amplificador	Clase D
Máx. SPL (salida)	80 dB SPL
Potencia de audio total (RMS/PEAK)	10 W / 20 W

Micrófonos

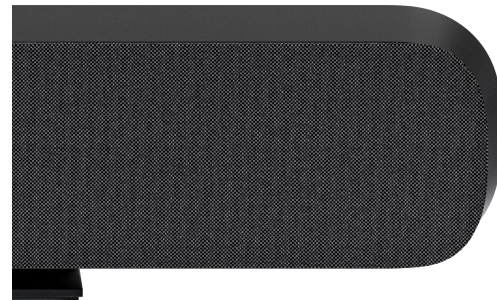
Principio del transductor	MEMS
Patrón de captación	Instalación de formación de haz
Número de cápsulas de micrófono	4
Rango de frecuencia	100 Hz a 14,5 kHz
Rango de recogida	\varnothing 4 m
Rango dinámico	69 dB (A)

Cámara

Resolución	
Cámara	4k 30 FPS
Stream UVC	1080p, 720p, 960×480, 848×480, 640×480, 640×360, 432×240
Zoom	
certificado	2x digital (MS Teams)
opcional	3x digital
Tecnología	ePTZ
Campo de visión diagonal	120°
Campo de visión horizontal	115°

HDMI

Resolución	4k 60 FPS
------------	-----------





TeamConnect Bar S

Dispositivo todo en uno para salas colaborativas de pequeño tamaño

ESPECIFICACIONES TÉCNICA

RC TC Bar

Transmisión	infrarrojos
Rango	aprox. 6 m
Suministro eléctrico	2 pilas AAA, 1,5 V (batería de zinc-carbono)
Dimensiones (L x An. x Alt.)	126 x 40 x 14 mm
Peso	
Mando a distancia	60 g (con pilas)
Soporte	160 g
Rango de temperatura	de -10 °C a 50 °C de 14 °F a 122 °F

Kit de montaje

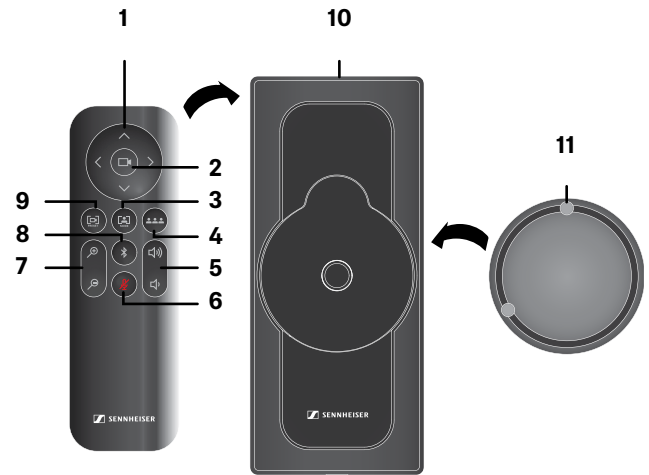
Dimensiones (L x An. x Alt.)	199 x 62 x 74 mm
Peso	aproximadamente 340 g

Kit de montaje VESA (accesorio opcional)

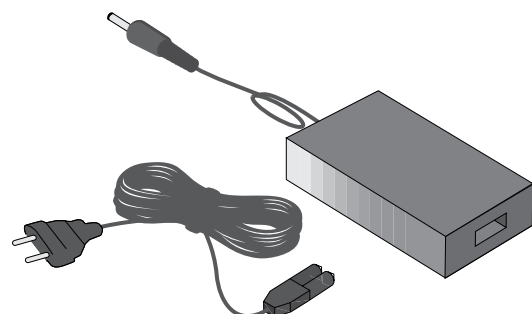
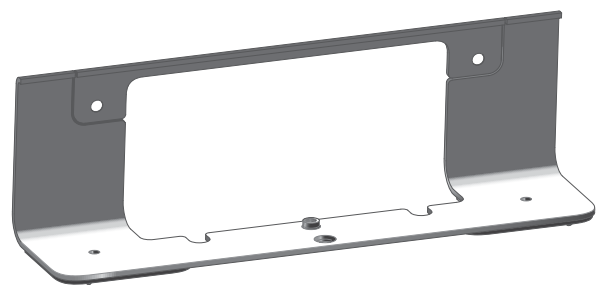
Tamaño de pantalla	27" - 78"
Máx. extensión	845 mm (33")
Peso	2,6 kg (57 lbs)
Carga máx.	20 kg (44 lbs)

Suministro eléctrico TC Bar S

Dimensiones (L x An. x Alt.)	108 x 52 x 34 mm
Peso	300 g
Tensión de entrada	100 - 240 V ~
Frecuencia de entrada	50 - 60 Hz
Corriente de entrada	1500 mA _{rms}
Voltaje de salida	15 V ---
Corriente de salida	3000 mA
Potencia de transmisión	45 W
Tipo de enchufe de CA	2 pines
Dimensiones del enchufe de CC	5,5 x 2,1 x 11 mm
Funcionamiento con humedad relativa	de 20 a 98 %, sin condensación
Almacenamiento con humedad relativa	de 20 a 98 %, sin condensación
Temperatura de funcionamiento	de 0 °C a 40 °C de 32 °F a 104 °F
Rango de temperaturas de almacenamiento	de -40 °C a 80 °C de -40 °F a 176 °F



- 1 Giro e inclinación de la cámara
- 2 Cámara Home View
- 3 Modo de encuadre automático
- 4 Modo de mosaico de personas
- 5 Controles de volumen
- 6 Silencio ON/OFF
- 7 Zoom de cámara
- 8 Emparejamiento Bluetooth®
- 9 Preajuste de cámara
- 10 Soporte y almacenamiento
- 11 Tapa del objetivo magnético



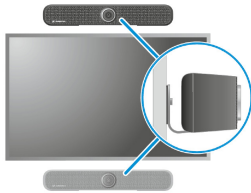


TeamConnect Bar S

Dispositivo todo en uno para salas colaborativas de pequeño tamaño

TIPOS DE INSTALACIÓN

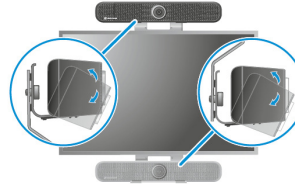
Montaje en pared



Sobremesa



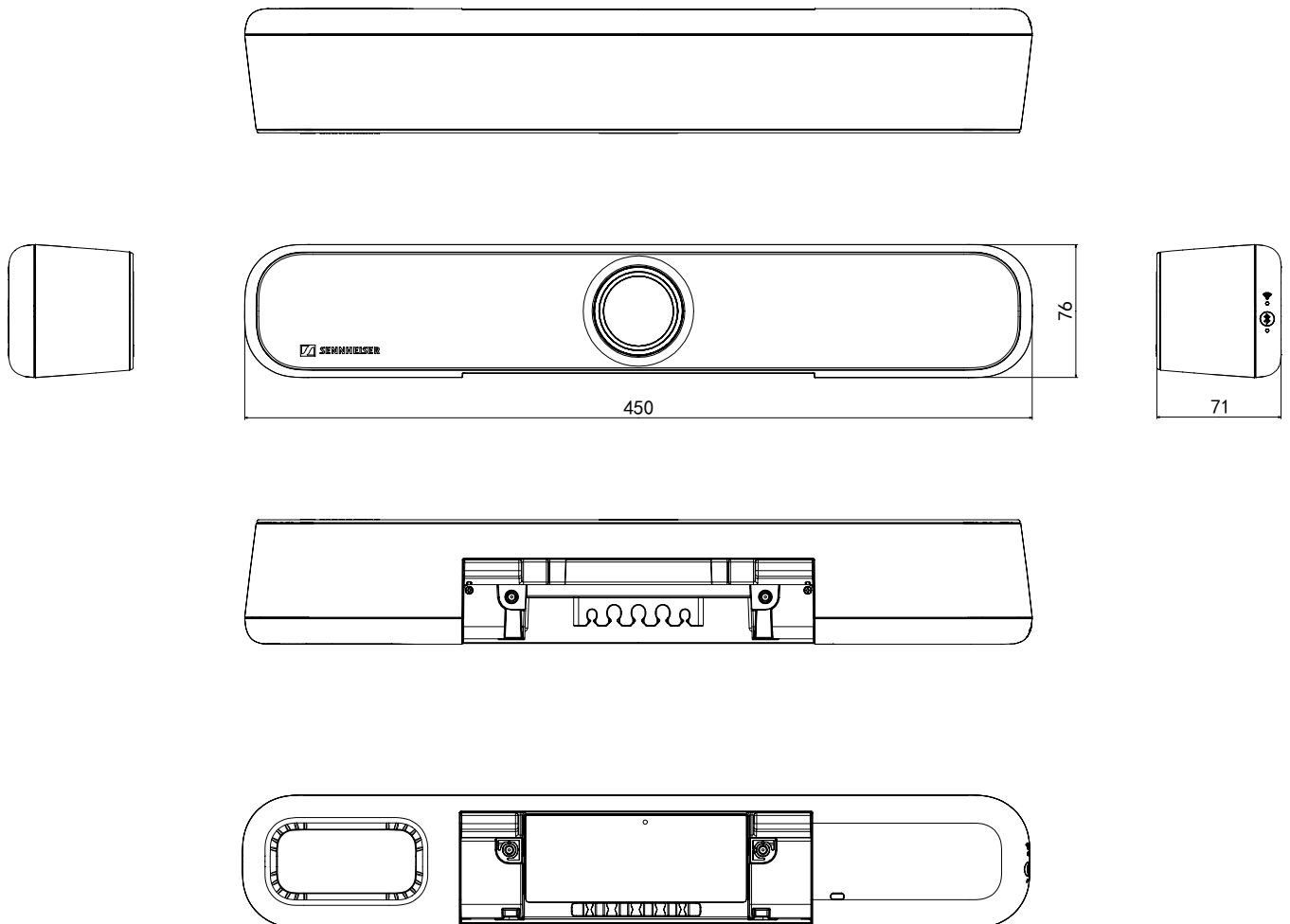
Montaje VESA



Independiente



DIMENSIONES TC BAR S

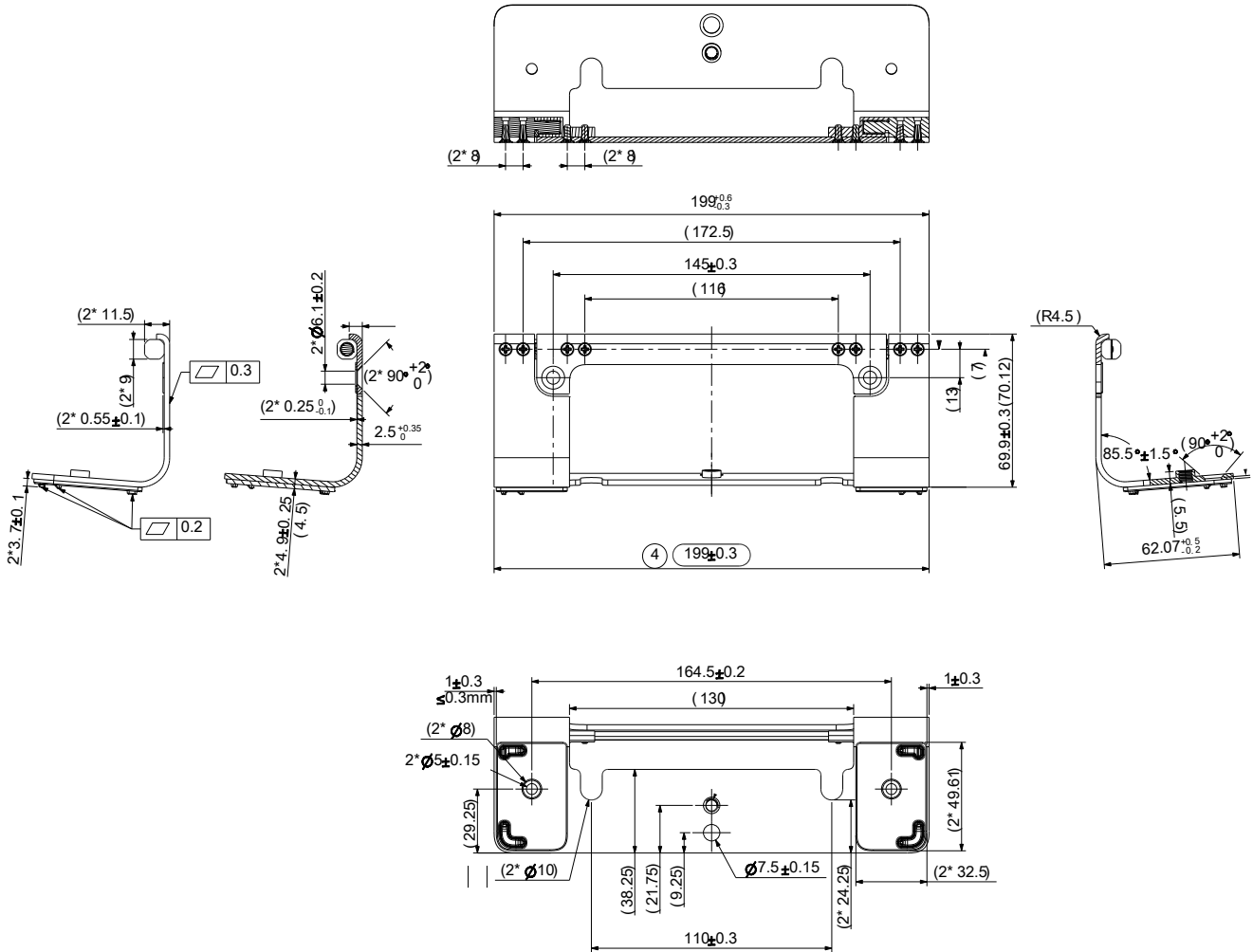




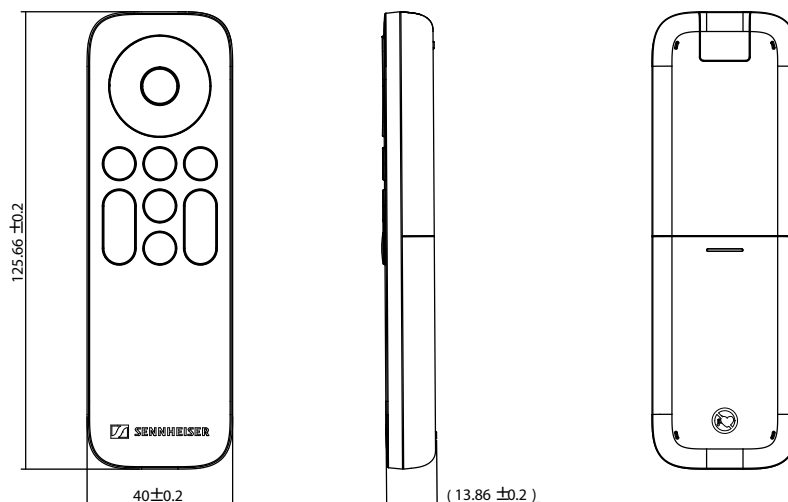
TeamConnect Bar S

Dispositivo todo en uno para salas colaborativas de pequeño tamaño

DIMENSIONES DEL SOPORTE DE MONTAJE



DIMENSIONES DEL MANDO A DISTANCIA

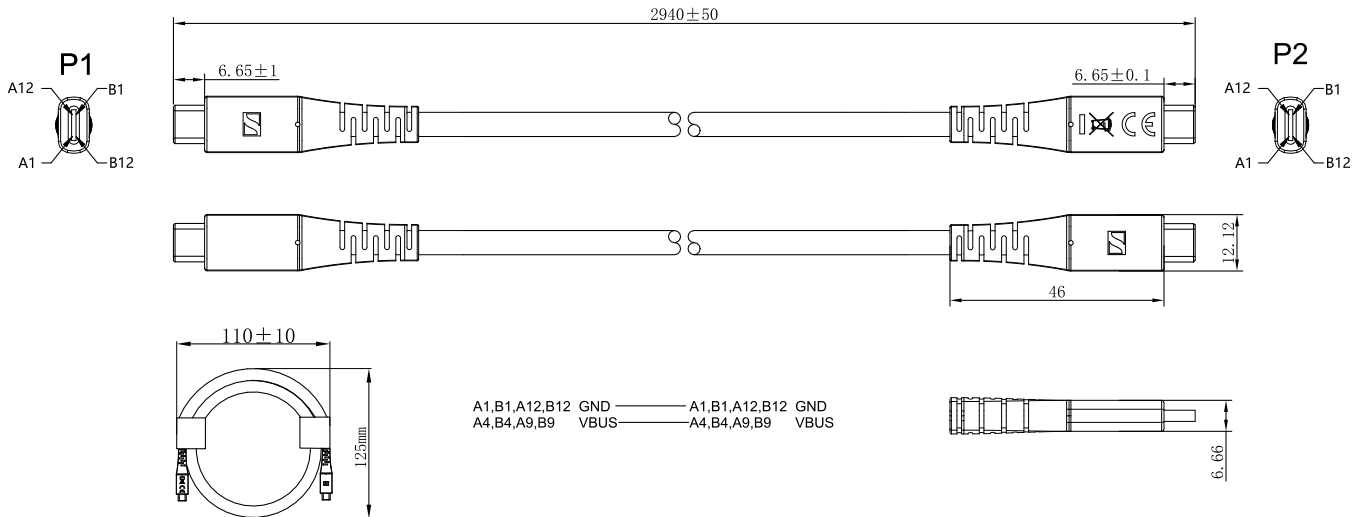




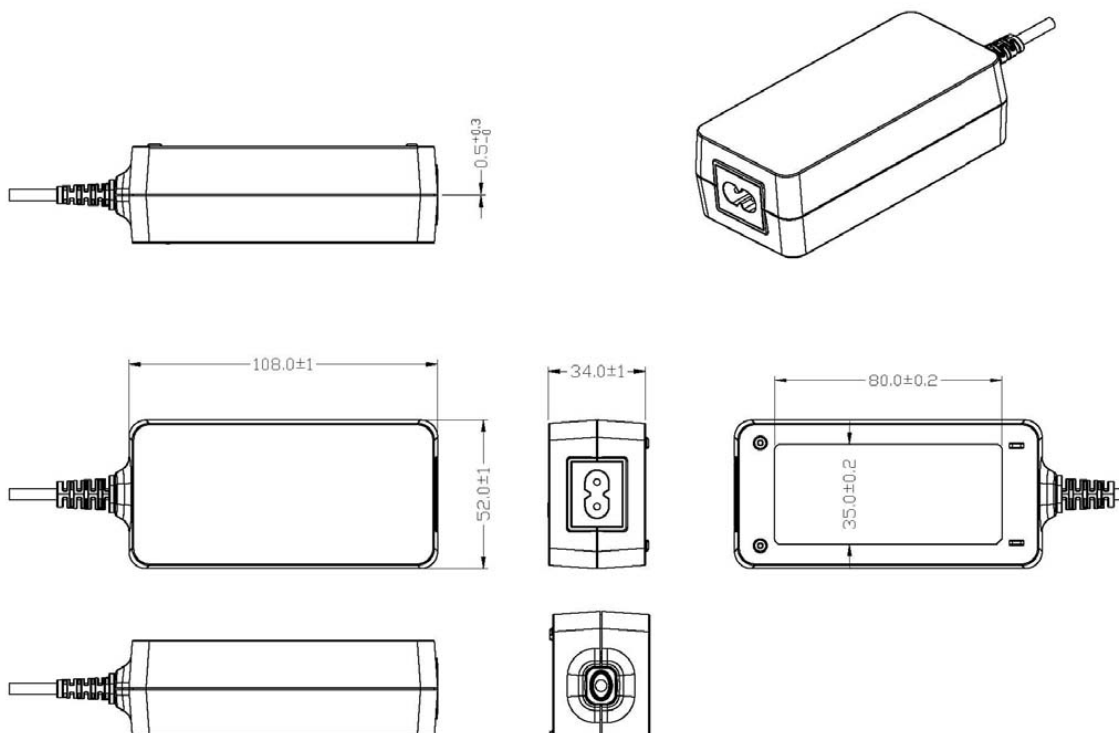
TeamConnect Bar S

Dispositivo todo en uno para salas colaborativas de pequeño tamaño

DIMENSIONES DEL CABLE USB-C



DIMENSIONES DEL SUMINISTRO ELÉCTRICO





TeamConnect Bar S

Dispositivo todo en uno para salas colaborativas de pequeño tamaño

ESPECIFICACIONES DEL ARQUITECTO

Dispositivo para conferencias todo en uno (Plug-and-Play)

El TC Bar S se ha diseñado como un sistema para conferencias "todo en uno" compatible con la transmisión de vídeo y audio en salas de pequeño tamaño. El dispositivo plug-and-play está diseñado para caber en cualquier sala, es compatible con diferentes tipos de instalación dependiendo de las restricciones del espacio y se conecta fácilmente a través de una conexión USB. El TC Bar S incorpora la tecnología DisplayLink y no requiere un cable HDMI adicional desde el PC al televisor. Con un controlador DisplayLink actualizado, es posible conectar varios monitores a un PC de forma rápida y sencilla mediante una simple conexión USB-C. Solo hay disponible un soporte para todos los accesorios de montaje, que admite tipos de instalación como montaje en pared, sobremesa e independiente. Para las suspensiones en televisores solo debe haber un soporte de montaje VESA disponible para todos los tamaños de televisiones comunes de hasta 78".

Tecnología de formación de haz

El TC Bar S consta de cuatro cápsulas de micrófono MEMS con condensador prepolarizado de formación de haz que se centran automáticamente en la persona que habla dentro de la sala. Dependiendo de la dirección desde la que se detecte un orador, se selecciona el haz que mejor pueda detectarlo. Si se detecta a otro orador en otra dirección, el algoritmo cambiará los haces automáticamente. Se pueden ajustar una zona prioritaria y hasta tres zonas de exclusión al mismo tiempo en el software Sennheiser Control Cockpit.

Extensiones flexibles

El TC Bar S tiene un conector Ethernet RJ45 para el control de red con el software Sennheiser Control Cockpit y para utilizar Dante con respecto a la extensión con micrófonos adicionales o una segunda cámara USB externa en la habitación. Además, el conector RJ45 permite controlar el dispositivo a través de una aplicación de terceros y proporcionarle corriente a través de la tecnología "Power over Ethernet" (alimentación sobre Ethernet), de acuerdo con el estándar IEEE 802.3at Tipo 2, PoE+.

Filosofía "Bring-Your-Own-Device" (Traiga su propio dispositivo)

El TC Bar S es capaz de permitir una conexión rápida y sencilla a dispositivos con capacidad para conferencias, independientemente del tipo de instalación. El puerto USB permite conectarse fácilmente a sistemas de control de medios de terceros (Barco, Crestron, Extron, Q-Sys) y plataformas (Microsoft Teams, Zoom, Tencent, etc.) y estar listo para funcionar. El TC Bar S está equipado con tecnología Bluetooth® y Wi-Fi para el control remoto inalámbrico del TC Bar M a través de sistemas de control y dispositivos móviles.

Alta calidad de vídeo

El TC Bar S está equipado con una cámara 4K Ultra HD para lograr una alta calidad de vídeo. La cámara proporciona funciones avanzadas de IA y admite funciones como el autoencuadre y el mosaico de personas para identificar claramente a todas las personas de la sala.

Altavoces estéreo de rango completo

El TC Bar S cuenta con dos altavoces estéreo de rango completo, los cuales proporcionan una reproducción natural del habla y una excelente inteligibilidad. Un DSP integrado está diseñado para optimizar automáticamente la acústica de la habitación.

Funciones de seguridad avanzadas

El TC Bar S está equipado con funciones de seguridad avanzadas para garantizar una comunicación de control cifrada por defecto. El TC Bar S debe estar protegido por contraseña para la transmisión segura del contenido y se conecta a través de Sennheiser Control Cockpit para activar el control completo del dispositivo.

Administración de controles

El TC Bar S se puede controlar totalmente a distancia mediante el software Sennheiser Control Cockpit. El software permite ajustar todos los ajustes disponibles del TC Bar, como audio, zonas, dispositivo, red y acceso.

MARCAS

Bluetooth®

La marca denominativa Bluetooth® y sus logotipos son marcas registradas propiedad de Bluetooth® SIG, Inc. y cualquier uso de dichas marcas por parte de Sennheiser electronic SE & Co. KG se hace bajo licencia.

HDMI®

Los términos HDMI, HDMI High-Definition Multimedia Interface, HDMI Trade Dress y los logotipos HDMI son marcas o marcas registradas de HDMI Licensing Administrator, Inc.

Audinate®, Dante®

Audinate® es una marca registrada de Audinate Pty Ltd. Dante® es una marca registrada de Audinate Pty Ltd.

DisplayLink®

DisplayLink® es la marca registrada de DisplayLink® Corp. en la UE, EE.=UU. y otros países.

Marcas USB-C®

USB Type-C® y USB-C® son marcas registradas de USB Implementers Forum. USB 2.0 Type-C™ es una marca de USB Implementers Forum.

Windows®, Microsoft Teams

Microsoft Teams y Windows® son marcas registradas del grupo de empresas de Microsoft.

Android™

Android™ es una marca registrada de Google LLC.