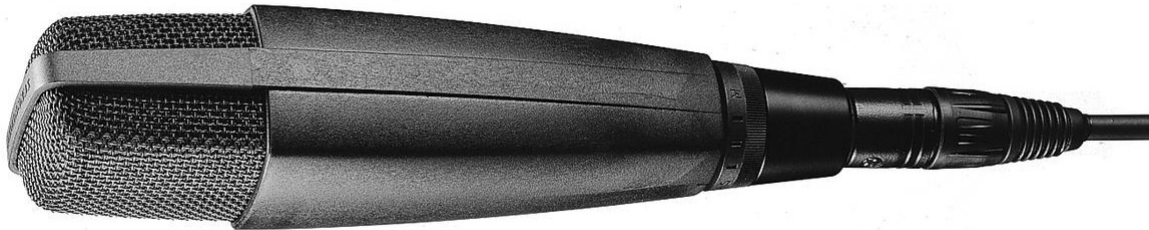




MD 421-II

Dynamisches Mikrofon



Das MD 421-II gehört zu den bekanntesten Mikrofonen der Welt. Durch seine klanglichen Qualitäten ist es in den vielfältigsten Aufnahmesituation und in allen Bereichen der Tonübertragungstechnik einsetzbar. Der 5-stufige Bassschalter unterstreicht seine Allround-Qualitäten.

MERKMALE

- Sehr robust
- 5-stufiger Bassschalter
- Gute Rückkopplungsdämpfung
- Transparente Klangwiedergabe
- Einfachste Handhabung durch ausgeprägte Richtcharakteristik

LIEFERUMFANG

- Mikrofon MD 421-II
- Stativhalterung für 3/8"-Gewinde
- Bedienungsanleitungen

PRODUKTINFORMATION

MD 421-II

Art.-Nr. 000984

MZA 421

Art.-Nr. 576103





MD 421-II

Dynamisches Mikrofon

ZUBEHÖR

MZT 100

Art.-Nr. 001883

MZW 421

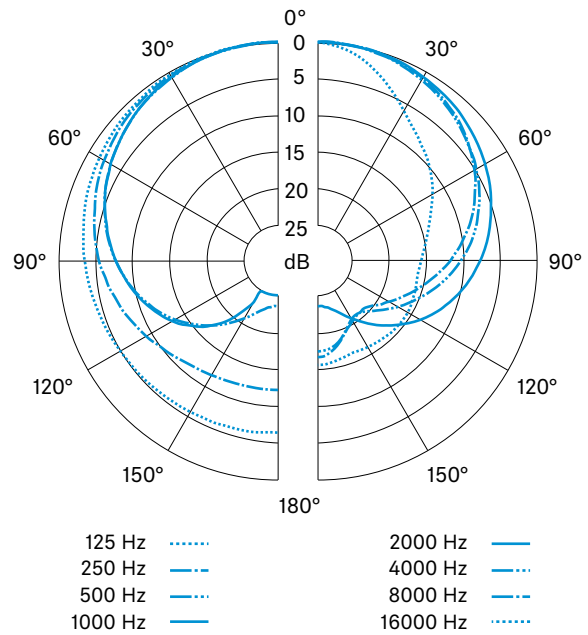
Art.-Nr. 000536



TECHNISCHE DATEN

Wandlerprinzip	Druckgradientenempfänger
Frequenzgang	30 – 17.000 Hz
Richtcharakteristik	Niere
Feldleerlauf-Übertragungsfaktor	2 mV/Pa ±2.5 dB
Elektrische Impedanz	250 Ω
Min. Abschlussimpedanz	1 kΩ
Stecker	XLR-3
Abmessungen	215 x 46 x 49 mm
Gewicht	ca. 385 g

POLARDIAGRAMM



FREQUENZGANG

