



# Evolution Wireless Digital

## EW-DX TS 3-PIN | EW-DX TS 5-PIN

### Émetteur de table



EW-DX TS 3-PIN



EW-DX TS 5-PIN

L'émetteur de table sans fil polyvalente à utiliser avec les récepteurs Evolution Wireless Digital.

#### CARACTÉRISTIQUES

- Versions 3-pin XLR ou 5-pin XLR
- Compatible avec tous les microphones à col de cygne Sennheiser (selon version)
- Puissance RF de 10 mW avec une zone de travail allant jusqu'à 100m
- Recharge par câble USB ou inductive avec chargeur CHG 2W
- Interrupteur MUTE programmable – personnalisez l'appareil en fonction de vos besoins professionnels
- Autonomie de 11 h avec une batterie lithium-ion BA 40
- Boîtier métallique

#### CARACTÉRISTIQUES TECHNIQUES

Système	
Plages de fréquences de la liaison audio	Q1-9 470.2 - 550 MHz
	R1-9 520 - 607.8 MHz
	S1-10 606.2 - 693.8 MHz
	S2-10 614.2 - 693.8 MHz
	S4-10 630 - 693.8 MHz
	U1/5 823.2 - 831.8 MHz & 863.2 - 864.8 MHz
	V3-4 925.2 - 937.3 MHz
	V5-7 941.7 - 951.8 MHz & 953.05 - 956.05 MHz & 956.65 - 959.65 MHz
	Y1-3 1785.2 - 1799.8 MHz
	Bluetooth® Low Energy Plage de fréquence (BLE)
Réponse en fréquence audio	20 Hz - 20 kHz (-3 dB)
Taux de distorsion	≤ -60 dB à 1 kHz @ niveau d'entrée de -3 dBfs
Gamme dynamique	134 dB
Latence du système	1.9 ms
Plage de température de service	-10 °C - +55 °C (14 °F - 131 °F)

#### CONTENU DE LA LIVRAISON

- EW-DX TS
- BA 40
- Guide de démarrage rapide
- Consignes de sécurité
- Déclaration du fabricant

#### EW-DX TS (Émetteur de table)

Tension d'entrée	2,0 - 4,35 V
Courant d'entrée	< 300 mA
Alimentation	Batterie Sennheiser BA 40
Largeur de bande	200 kHz
Puissance d'émission	Liaison audio: 10 mW ERP (Gamme Y1-3: 12 mW ERP) BLE: max. 10 mW EIRP
Dimensions	166,7 x 120,2 x 48,1 mm
Poids	env. 650 g (sans piles)



# Evolution Wireless Digital

## EW-DX TS 3-PIN | EW-DX TS 5-PIN

### Émetteur de table

#### VARIANTES DU PRODUIT

<b>EW-DX TS 3-PIN (Q1-9)</b>	470,2 - 550 MHz	N° d'article 509440
<b>EW-DX TS 3-PIN (R1-9)</b>	520 - 607,8 MHz	N° d'article 509441
<b>EW-DX TS 3-PIN (S1-10)</b>	606,2 - 693,8 MHz	N° d'article 509442
<b>EW-DX TS 3-PIN (S2-10)</b>	614,2 - 693,8 MHz	N° d'article 509445
<b>EW-DX TS 3-PIN (S4-10)</b>	630 - 693,8 MHz	N° d'article 509446
<b>EW-DX TS 3-PIN (U1/5)</b>	823,2 - 831,8 MHz & 863,2 - 864,8 MHz	N° d'article 509447
<b>EW-DX TS 3-PIN (V3-4)</b>	925,2 - 937,3 MHz	N° d'article 509449
<b>EW-DX TS 3-PIN (V5-7)</b>	941,7 - 951,8 MHz & 953,05 - 956,05 MHz & 956,65 - 959,65 MHz	N° d'article 509450
<b>EW-DX TS 3-PIN (Y1-3)</b>	1785,2 - 1799,8 MHz	N° d'article 509453
<b>EW-DX TS 5-PIN (Q1-9)</b>	470,2 - 550 MHz	N° d'article 700191
<b>EW-DX TS 5-PIN (R1-9)</b>	520 - 607,8 MHz	N° d'article 700192
<b>EW-DX TS 5-PIN (S1-10)</b>	606,2 - 693,8 MHz	N° d'article 700193
<b>EW-DX TS 5-PIN (S2-10)</b>	614,2 - 693,8 MHz	N° d'article 700195
<b>EW-DX TS 5-PIN (S4-10)</b>	630 - 693,8 MHz	N° d'article 700196
<b>EW-DX TS 5-PIN (U1/5)</b>	823,2 - 831,8 MHz & 863,2 - 864,8 MHz	N° d'article 700197
<b>EW-DX TS 5-PIN (V3-4)</b>	925,2 - 937,3 MHz	N° d'article 700199
<b>EW-DX TS 5-PIN (V5-7)</b>	941,7 - 951,8 MHz & 953,05 - 956,05 MHz & 956,65 - 959,65 MHz	N° d'article 700200
<b>EW-DX TS 5-PIN (Y1-3)</b>	1785,2 - 1799,8 MHz	N° d'article 700203

#### ACCESSOIRES

<b>CHG 2W</b>	N° d'article 506805
<b>BA 40</b>	N° d'article 506656

#### ACCESSOIRES EW-DX TS 3-PIN

<b>MEG 14-40 B</b>	N° d'article 504791
<b>MZH 3015</b>	N° d'article 005074
<b>MZH 3040</b>	N° d'article 005076
<b>MZH 3042</b>	N° d'article 009384
<b>ME 34, noir</b>	N° d'article 005060
<b>ME 34, blanc</b>	N° d'article 005061
<b>ME 35, noir</b>	N° d'article 005063
<b>ME 35, blanc</b>	N° d'article 005064
<b>ME 36, noir</b>	N° d'article 005065
<b>ME 36, blanc</b>	N° d'article 005066

#### ACCESSOIRES EW-DX TS 5-PIN

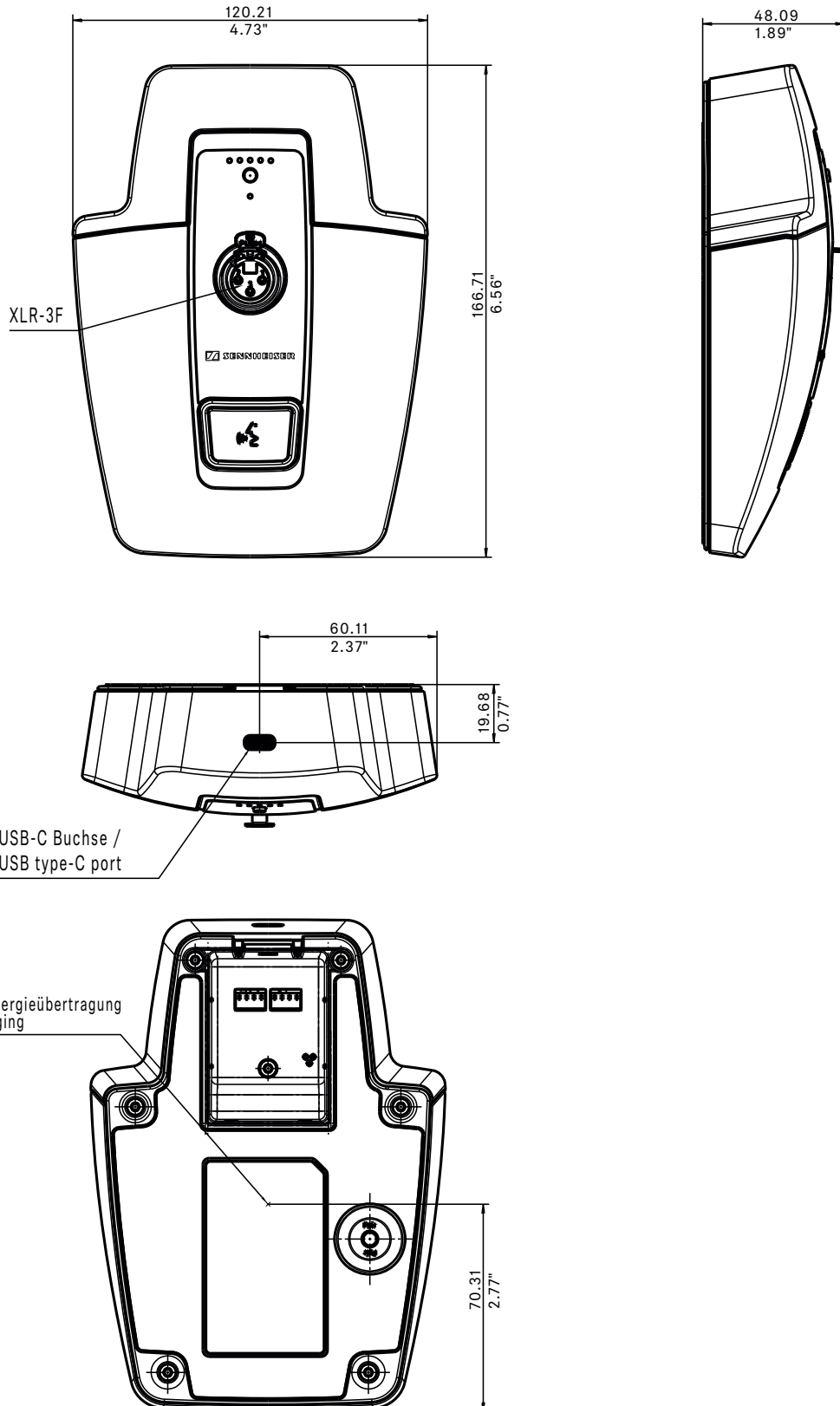
<b>MEG 14-40-L-II B</b>	N° d'article 506398
-------------------------	---------------------



# Evolution Wireless Digital EW-DX TS 3-PIN | EW-DX TS 5-PIN Émetteur de table

## DIMENSIONS

EW-DX TS 3-PIN





# Evolution Wireless Digital EW-DX TS 3-PIN | EW-DX TS 5-PIN Émetteur de table

## DIMENSIONS

### EW-DX TS 5-PIN

