



# Evolution Wireless Digital

## EW-DX TS 3-pin | EW-DX TS 5-pin

### Transmisor de mesa



EW-DX TS 3-pin



EW-DX TS 5-pin

Transmisor de mesa inalámbrica versátil para usar con receptores digitales inalámbricos Evolution.

#### LA ENTREGA INCLUYE

- EW-DX TS
- BA 40
- Guía rápida
- Manual de seguridad
- Declaración del Fabricante

#### ESPECIFICACIONES

##### Sistema

Rangos de frecuencia de conexión de audio	Q1-9	470.2 - 550 MHz
	R1-9	520 - 607.8 MHz
	S1-10	606.2 - 693.8 MHz
	S2-10	614.2 - 693.8 MHz
	S4-10	630 - 693.8 MHz
	U1/5	823.2 - 831.8 MHz & 863.2 - 864.8 MHz
	V3-4	925.2 - 937.3 MHz
	V5-7	941.7 - 951.8 MHz & 953.05 - 956.05 MHz & 956.65 - 959.65 MHz
	Y1-3	1785.2 - 1799.8 MHz
Rango de frecuencia (BLE) <b>Bluetooth</b> ® de baja energía		2402 - 2480 MHz
Respuesta de frecuencia de audio		20 Hz - 20 kHz (-3 dB)
Distorsión armónica total		≤ -60 dB for 1 kHz @ -3 dBfs nivel de entrada
Rango dinámico		134 dB
Latencia del sistema		1.9 ms
Temperatura de operación		-10 °C - +55 °C (14 °F - 131 °F)
Humedad relativa		5 - 95 % (sin condensación)

#### CARACTERÍSTICAS

- Variantes 3-pin XLR o 5-pin XLR
- Compatible con todos los micrófonos de cuello de ganso Sennheiser (versión dependiente)
- Potencia de RF de 10 mW con un alcance de trabajo de hasta 100 m/328 ft
- Carga mediante USB o inductiva con el cargador CHG 2W
- Interruptor silenciador programable: personalice el dispositivo en función de sus necesidades profesionales
- 10 h de tiempo de funcionamiento con la batería de iones de litio BA 40
- Carcasa metálica

##### EW-DX TS (transmisor de mesa)

Voltaje de entrada	2,0 - 4,35 V
Corriente de entrada	< 300 mA
Fuente de alimentación	batería recargable Sennheiser BA 40
Ancho de banda	200 kHz
Potencia de transmisión (radiada)	Conexión de audio: 10 mW ERP (Range Y1-3: 12 mW ERP) BLE: max. 10 mW EIRP
Dimensiones	166,7 x 120,2 x 48,1 mm
Peso (sin baterías)	aprox. 650 g



# Evolution Wireless Digital

## EW-DX TS 3-pin | EW-DX TS 5-pin

### Transmisor de mesa

#### VARIANTES DE PRODUCTO

<b>EW-DX TS 3-pin (Q1-9)</b>	470,2 - 550 MHz	No. de art 509440
<b>EW-DX TS 3-pin (R1-9)</b>	520 - 607,8 MHz	No. de art 509441
<b>EW-DX TS 3-pin (S1-10)</b>	606,2 - 693,8 MHz	No. de art 509442
<b>EW-DX TS 3-pin (S2-10)</b>	614,2 - 693,8 MHz	No. de art 509445
<b>EW-DX TS 3-pin (S4-10)</b>	630 - 693,8 MHz	No. de art 509446
<b>EW-DX TS 3-pin (U1/5)</b>	823,2 - 831,8 MHz & 863,2 - 864,8 MHz	No. de art 509447
<b>EW-DX TS 3-pin (V3-4)</b>	925,2 - 937,3 MHz	No. de art 509449
<b>EW-DX TS 3-pin (V5-7)</b>	941,7 - 951,8 MHz & 953,05 - 956,05 MHz & 956,65 - 959,65 MHz	No. de art 509450
<b>EW-DX TS 3-pin (Y1-3)</b>	1785,2 - 1799,8 MHz	No. de art 509453
<b>EW-DX TS 5-pin (Q1-9)</b>	470,2 - 550 MHz	No. de art 700191
<b>EW-DX TS 5-pin (R1-9)</b>	520 - 607,8 MHz	No. de art 700192
<b>EW-DX TS 5-pin (S1-10)</b>	606,2 - 693,8 MHz	No. de art 700193
<b>EW-DX TS 5-pin (S2-10)</b>	614,2 - 693,8 MHz	No. de art 700195
<b>EW-DX TS 5-pin (S4-10)</b>	630 - 693,8 MHz	No. de art 700196
<b>EW-DX TS 5-pin (U1/5)</b>	823,2 - 831,8 MHz & 863,2 - 864,8 MHz	No. de art 700197
<b>EW-DX TS 5-pin (V3-4)</b>	925,2 - 937,3 MHz	No. de art 700199
<b>EW-DX TS 5-pin (V5-7)</b>	941,7 - 951,8 MHz & 953,05 - 956,05 MHz & 956,65 - 959,65 MHz	No. de art 700200
<b>EW-DX TS 5-pin (Y1-3)</b>	1785,2 - 1799,8 MHz	No. de art 700203

#### ACCESORIOS

<b>CHG 2W</b>	No. de art 506805
<b>BA 40</b>	No. de art 506656

#### ACCESORIOS EW-DX TS 3-PIN

<b>MEG 14-40 B</b>	No. de art 504791
<b>MZH 3015</b>	No. de art 005074
<b>MZH 3040</b>	No. de art 005076
<b>MZH 3042</b>	No. de art 009384
<b>ME 34, negro</b>	No. de art 005060
<b>ME 34, blanco</b>	No. de art 005061
<b>ME 35, negro</b>	No. de art 005063
<b>ME 35, blanco</b>	No. de art 005064
<b>ME 36, negro</b>	No. de art 005065
<b>ME 36, blanco</b>	No. de art 005066

#### ACCESORIOS EW-DX TS 5-PIN

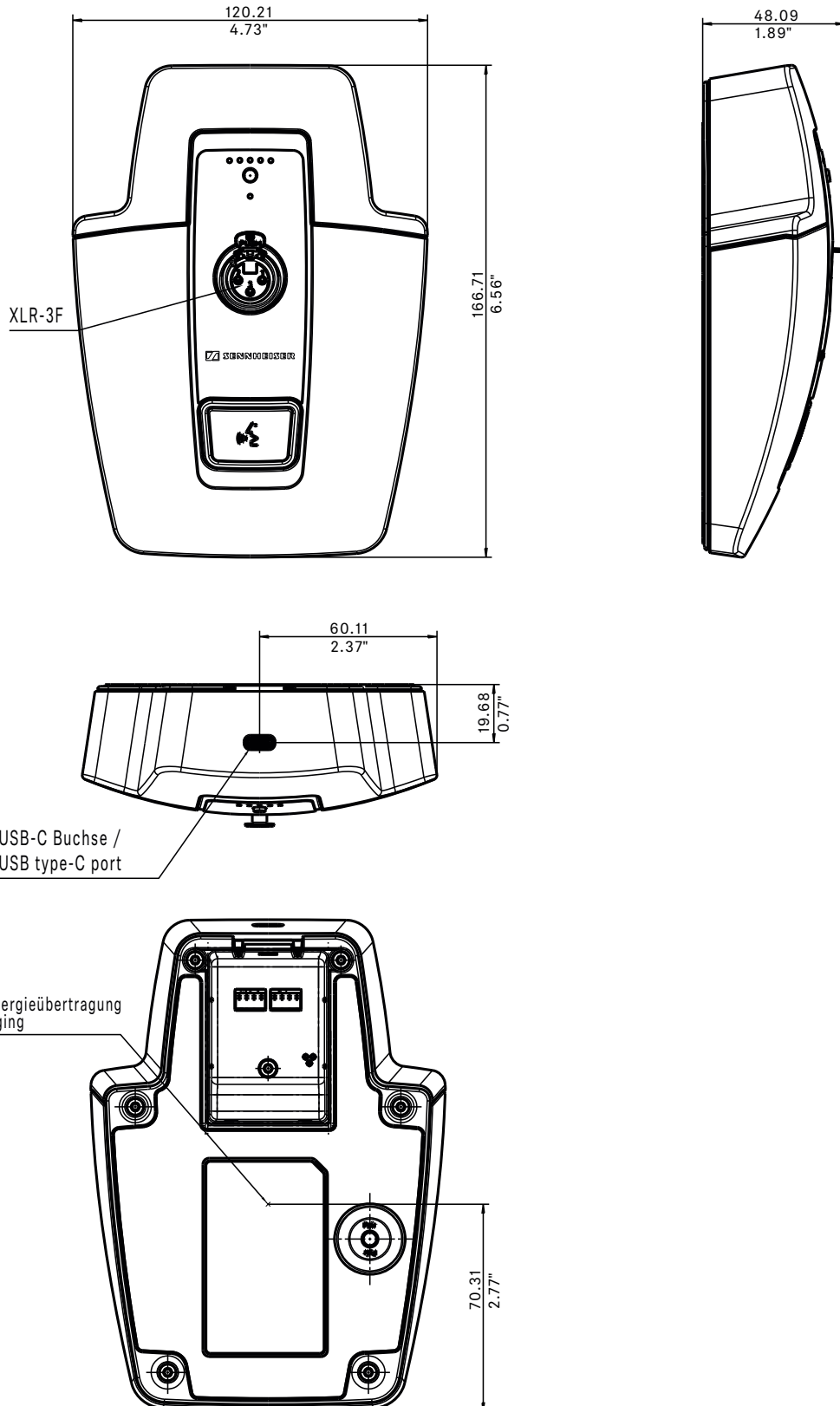
<b>MEG 14-40-L-II B</b>	No. de art 506398
-------------------------	-------------------



# Evolution Wireless Digital EW-DX TS 3-pin | EW-DX TS 5-pin Transmisor de mesa

## DIMENSIONES

EW-DX TS 3-pin





# Evolution Wireless Digital EW-DX TS 3-pin | EW-DX TS 5-pin Transmisor de mesa

## DIMENSIONES

EW-DX TS 5-pin

