



# TeamConnect Bar S

Dispositivo todo en uno para salas colaborativas de pequeño tamaño



El **TeamConnect Bar S** es el dispositivo todo en uno más flexible para salas y espacios colaborativos de pequeño tamaño. Cuenta con 4 micrófonos y 2 altavoces para ofrecer la calidad de audio Trusted Sennheiser en cada reunión.

El TC Bar S es una verdadera herramienta para solucionar problemas con ventajas como una configuración sencilla, una integración de marcas independiente, una gestión y un control sencillos, alta calidad de vídeo, seguridad y sostenibilidad.

## CARACTERÍSTICAS

- **Dispositivo Plug and Play**  
Inicio rápido mediante cable USB
- **Tecnología de formación de haz integrada** Libertad de movimiento y transición sin problemas entre presentadores
- **Extensiones flexibles**  
Uso de Dante para añadir micrófonos de extensión o una segunda cámara USB externa
- **Cámara de alta calidad de vídeo**  
Cámara 4K Ultra HD equipada con funciones avanzadas de IA
- **Altavoces estéreo de rango completo**  
Habla natural e inteligibilidad excepcional
- **DSP integrado**  
Optimiza automáticamente la acústica de la sala
- **Varias opciones de montaje**  
Montaje en pared, montaje VESA, sobremesa o independiente
- **Autoencuadre y mosaico de personas**  
Características para ver claramente a todos en la habitación
- **Gestión de control**  
Acceso de control remoto completo a través de la cabina de control Sennheiser
- **Integración de marcas independiente**  
Certificaciones pendientes para sistemas de control de medios de terceros (Barco, Crestron, Extron, Q-Sys) y plataformas (Microsoft Teams, Zoom, Tencent, etc.)
- **Funciones de seguridad avanzadas**  
Comunicación de control cifrada y contraseña protegida de forma predeterminada para la transmisión segura de contenido

## REQUISITOS DEL SISTEMA

- Windows: 10 o posterior
- macOS: 13 o posterior
- Android: 11 o posterior
- Controlador DisplayLink instalado en el sistema operativo usado

## VOLUMEN DE SUMINISTRO

- TeamConnect Bar S
- Soporte de montaje
- Plantilla de taladro
- Fuente de alimentación + cable de alimentación
- Mando a distancia (incluyendo pilas, soporte y almacenamiento)
- Tapa del objetivo magnético
- Cable HDMI
- Cable USB-C a USB-A
- Tornillos
- Instrucciones resumidas
- Guía de seguridad con las declaraciones del fabricante

## ACCESORIOS

Descripción	Art. n.º
Kit de montaje	700116
Kit de montaje VESA	700118
RC TC Bar (mando a distancia)	700121
Tapa del objetivo magnético	700122
Suministro eléctrico	700130
Cable USB-C a USB-A (3m)	700312
Cable HDMI	700120

## SOFTWARE DE CONTROL

**Sennheiser Control Cockpit**

Descarga gratuita en:

[www.sennheiser.com/control-cockpit-software](http://www.sennheiser.com/control-cockpit-software)





# TeamConnect Bar S

Dispositivo todo en uno para salas colaborativas de pequeño tamaño

## ESPECIFICACIONES TÉCNICA

### General

Dimensiones (L x An. x Alt.)	450x71x76mm
Peso	1,5 kg
Rango de temperaturas de funcionamiento	de 0°C a 40°C de 32°F a 104°F
Rango de temperaturas de almacenamiento	de -25°C a 70°C de -13°F a 158°C
Funcionamiento con humedad relativa	de 0 a 75%, sin condensación
Almacenamiento con humedad relativa	de 0 a 95%, sin condensación
ENTRADA CC	15V $\bar{\text{~}}$ , máx. 2A
Máx. consumo de energía	30W
Rango de tensión PoE (PD)	42,5 - 57,0V $\bar{\text{~}}$ (IEEE 802.3at Tipo 2, PoE+)

### Información del estado de funcionamiento

Modo de espera (todos los puertos desactivados)	$\leq 0,50W$ (iniciado después de <2,5 horas sin actividad en ningún puerto de red)
Modo de espera conectado (todos los puertos activados)	$\leq 2,00W$ (iniciado después de <20 minutos de inactividad)
Modo de espera conectado (todos los puertos activados)	$\leq 2,00W$

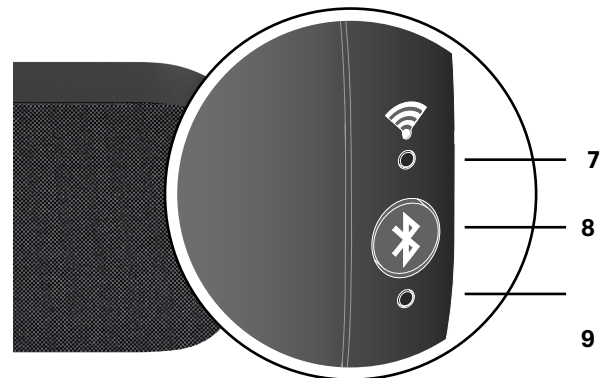
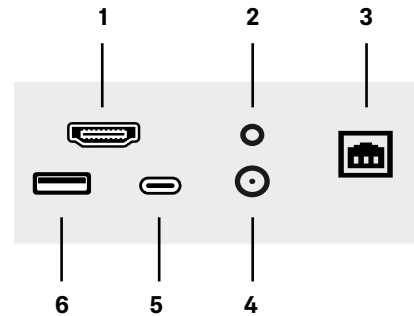
### Interfaces

HDMI out	HDMI2,0
USB-C	USB 3.1 (1.ª Gen)
USB-A	USB 3.1 (1.ª Gen)
potencia de transmisión	5V $\bar{\text{~}}$ , máx. 900mA
Ethernet	1x1000/100/10Mbit/s (RJ45) <b>Nota:</b> Utilice únicamente cables de red con el estándar CAT5e (F/STP) o superior.
ENTRADACC, dimensiones	5,5x2,1x10,5 mm

### Wifi

Estándar	IEEE 802.11a /b /g /n /ac
Sistema de transmisión	SISO (Single-In, Single-Out)
Rangos de frecuencia (potencia de salida RF máx.)	2412MHz - 2472MHz (potencia RF máx. 20dBm) 5150MHz - 5350MHz (potencia RF máx. 23dBm) 5470MHz - 5725MHz (potencia RF máx. 23dBm) 5725MHz - 5850MHz (potencia RF máx. 14dBm)
Modulación	64QAM, 16QAM, QPSK, BPSK, CCK, DQPSK, DBPSK

## INTERFACES Y CONEXIONES



- |   |                    |  |
|---|--------------------|--|
| 1 | <b>HDMI</b>        | Conector de salida HDMI                    |
| 2 | <b>Restablecer</b> | Restablecer ajustes de fábrica             |
| 3 | <b>Ethernet</b>    | Ethernet PoE (PSE) / RJ45 / Dante          |
| 4 | <b>CC</b>          | ENTRADA CC                                 |
| 5 | <b>USB-C</b>       | Conector USB-C                             |
| 6 | <b>USB-A</b>       | Conector USB-A                             |
| 7 | <b>LED wifi</b>    | LED para estado de conexión wifi           |
| 8 | <b>Botón BT</b>    | Inicialización de emparejamiento Bluetooth |
| 9 | <b>LED BT</b>      | LED de emparejamiento Bluetooth            |



# TeamConnect Bar S

Dispositivo todo en uno para salas colaborativas de pequeño tamaño

## ESPECIFICACIONES TÉCNICA

### Bluetooth®

Versión	5,1
Frecuencia de transmisión	2402MHz - 2480MHz
Modulación	GFSK, $\pi/4$ DQPSK, 8DPSK
Perfiles	A2DP, HFP, AVRCP
Potencia de transmisión RF máx.	10dBm
Códec	SBC

### Altavoz

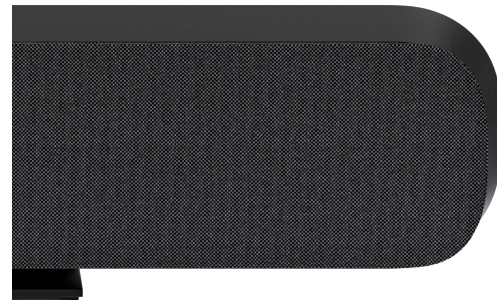
Número de altavoces	2 altavoces de rango completo con radiador pasivo
Dimensiones	50mm (2")
Respuesta de frecuencia	100 Hz - 18 kHz
THD a máx. salida	<5%
Amplificador	Clase D
Máx. SPL (salida)	80dB SPL
Potencia de audio total (RMS/PEAK)	10W / 20W

### Micrófonos

Principio del transductor	MEMS
Patrón de captación	Instalación de formación de haz
Número de cápsulas de micrófono	4
Rango de frecuencia	100Hz a 14,5kHz
Rango de recogida	3,5m
Rango dinámico	69dB (A)

### Cámara

Resolución	UHD 2160p (4K), 1080p, 720p, 960×480, 848×480, 640×480, 640×360, 432×240
Zoom certificado opcional	2x digital (Microsoft Teams) 3x digital
Tecnología	ePTZ
Campo de visión diagonal	120°
Campo de visión horizontal	115°





# TeamConnect Bar S

Dispositivo todo en uno para salas colaborativas de pequeño tamaño

## ESPECIFICACIONES TÉCNICA

### RC TC Bar

Transmisión	infrarrojos
Rango	aprox. 6m
Suministro eléctrico	2 pilas AAA, 1,5V (batería de zinc-carbono)
Dimensiones (L x An. x Alt.)	126x40x14 mm
Peso	
Mando a distancia	60g (con pilas)
Soporte	160g
Rango de temperatura	de -10°C a 50°C de 14°F a 122°F

### Kit de montaje

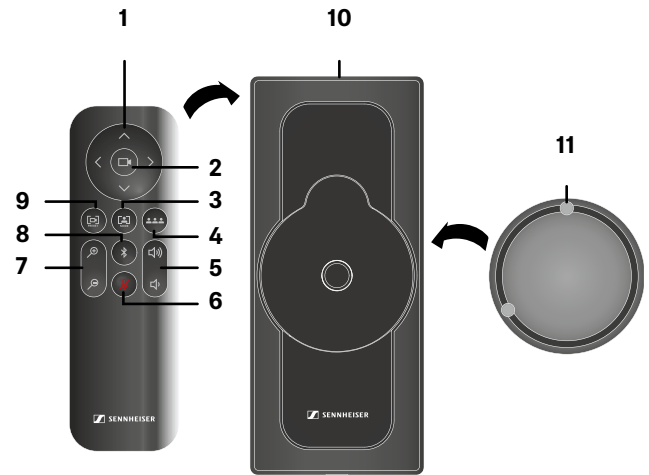
Dimensiones (L x An. x Alt.)	199x62x74 mm
Peso	aproximadamente 340g

### Kit de montaje VESA (accesorio opcional)

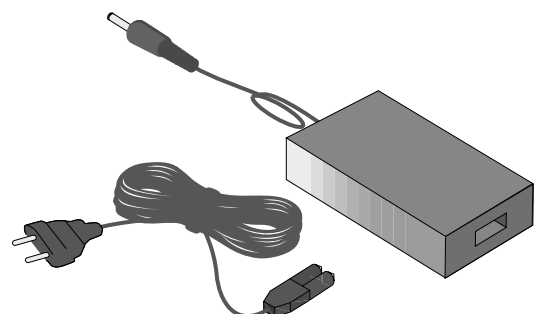
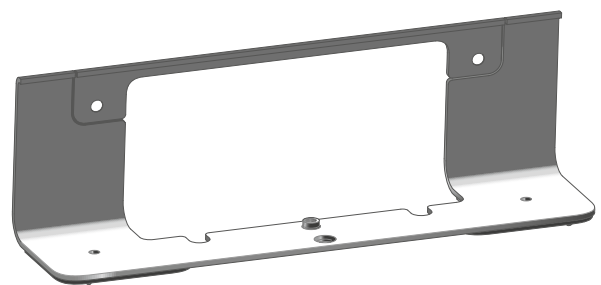
Tamaño de pantalla	27" - 78"
Máx. extensión	845mm (33")
Peso	2,6kg (57lbs)
Carga máx.	20kg (44lbs)

### Suministro eléctrico TC Bar S

Dimensiones (L x An. x Alt.)	108x52x34 mm
Peso	300 g
Tensión de entrada	100 - 240V ~
Frecuencia de entrada	50 - 60Hz
Corriente de entrada	1500mA <sub>rms</sub>
Voltaje de salida	15V ---
Corriente de salida	3000mA
Potencia de transmisión	45 W
Tipo de enchufe de CA	2 pines
Dimensiones del enchufe de CC	5,5x2,1x11 mm
Funcionamiento con humedad relativa	de 20 a 98%, sin condensación
Almacenamiento con humedad relativa	de 20 a 98%, sin condensación
Temperatura de funcionamiento	de 0°C a 40°C de 32 °F a 104 °F
Rango de temperaturas de almacenamiento	de -40 °C a 80 °C de -40 °F a 176 °F



- 1 Giro e inclinación de la cámara
- 2 Cámara Home View
- 3 Modo de encuadre automático
- 4 Modo de mosaico de personas
- 5 Controles de volumen
- 6 Silencio ON/OFF
- 7 Zoom de cámara
- 8 Emparejamiento Bluetooth
- 9 Preajuste de cámara
- 10 Soporte y almacenamiento
- 11 Tapa del objetivo magnético



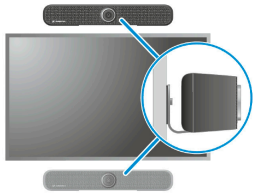


# TeamConnect Bar S

Dispositivo todo en uno para salas colaborativas de pequeño tamaño

## TIPOS DE INSTALACIÓN

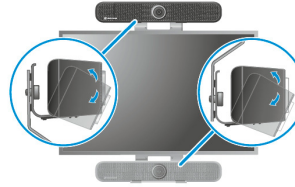
Montaje en pared



Sobremesa



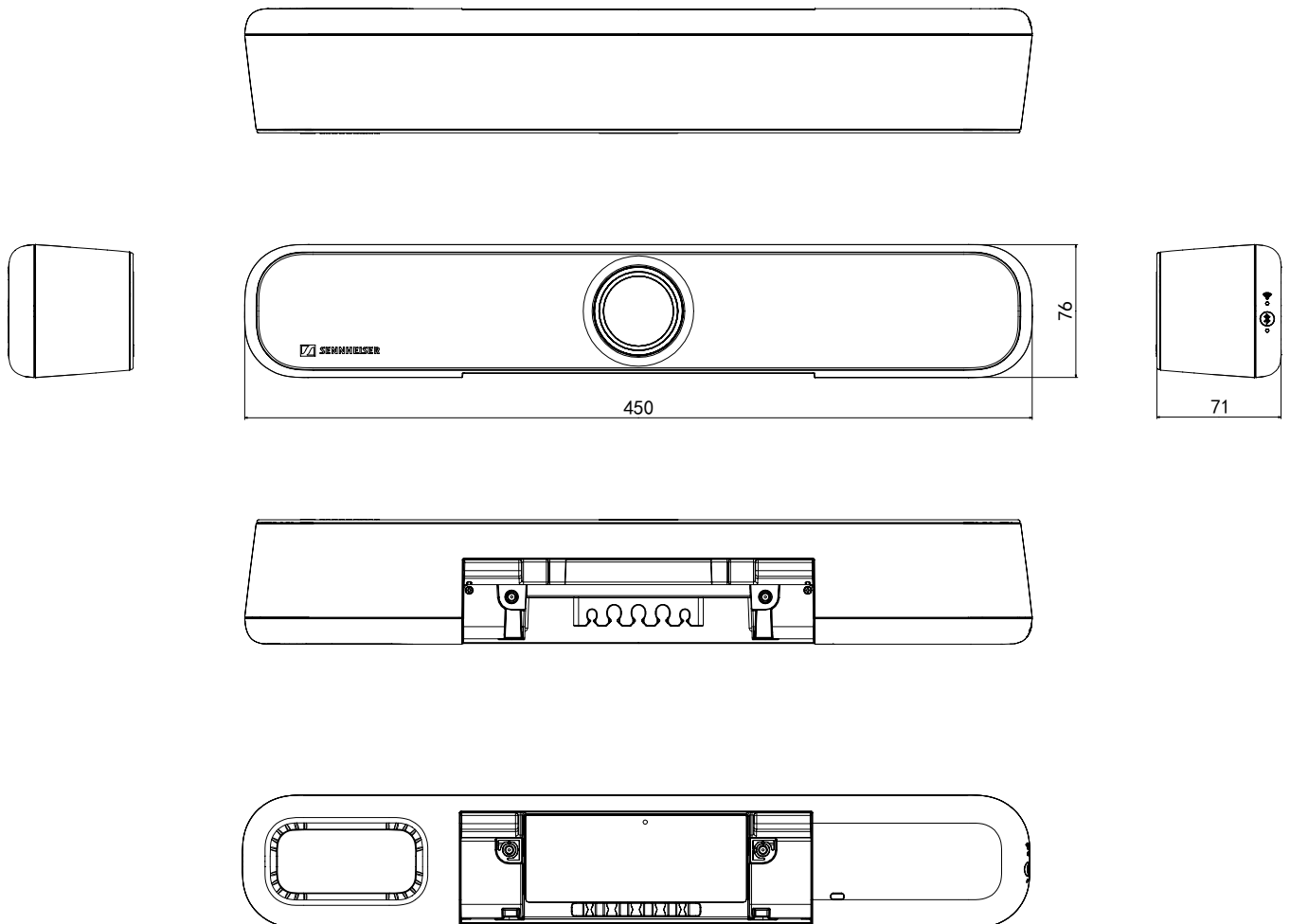
Montaje VESA



Independiente



## DIMENSIONES TC BAR S

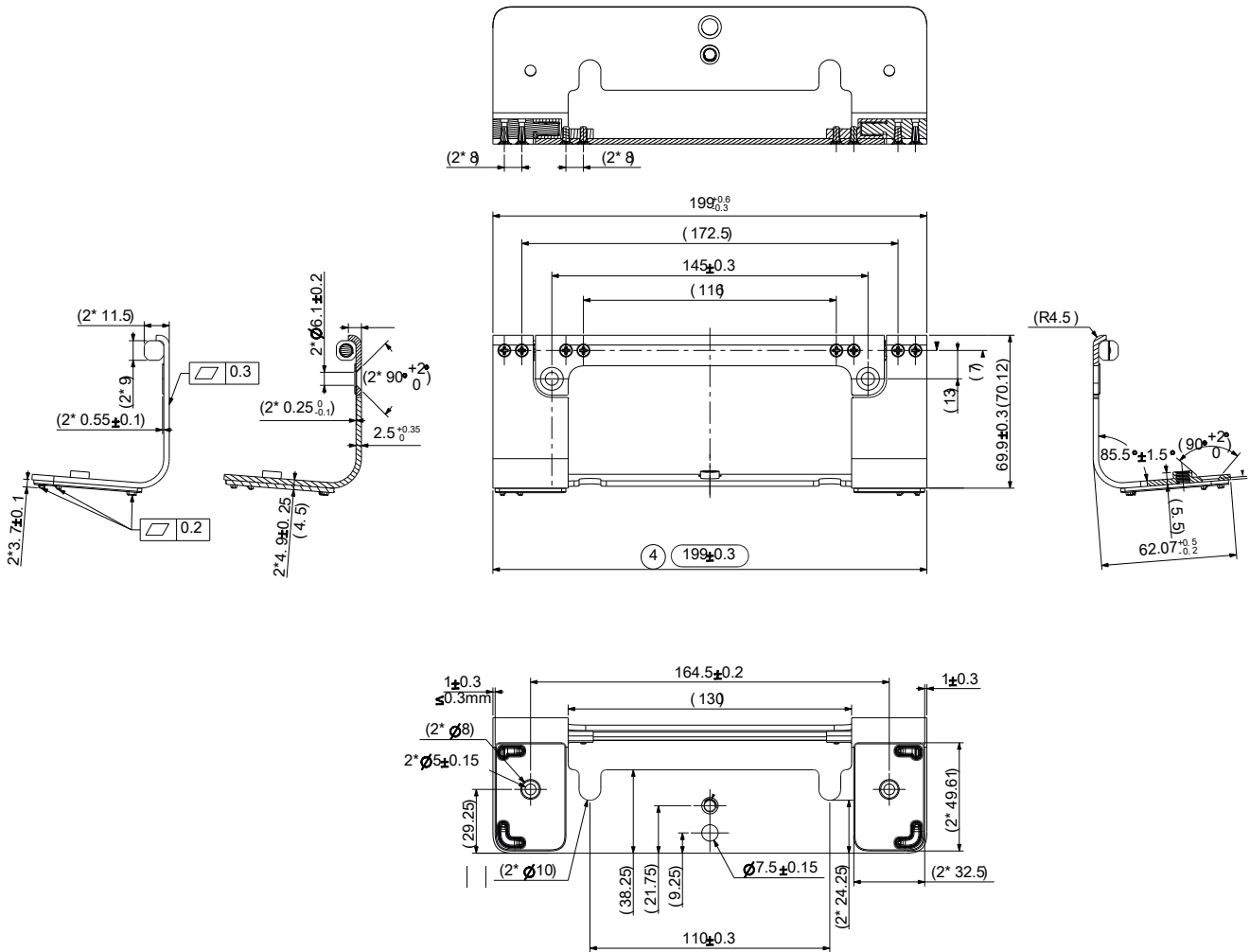




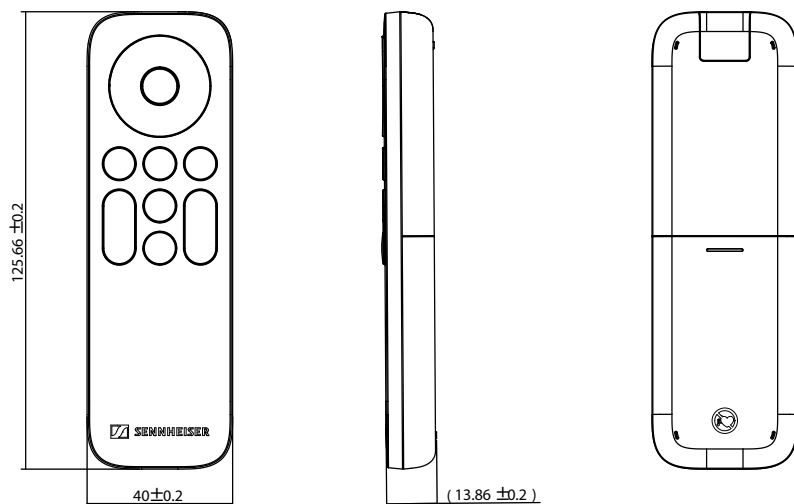
# TeamConnect Bar S

Dispositivo todo en uno para salas colaborativas de pequeño tamaño

## DIMENSIONES DEL SOPORTE DE MONTAJE



## DIMENSIONES DEL MANDO A DISTANCIA

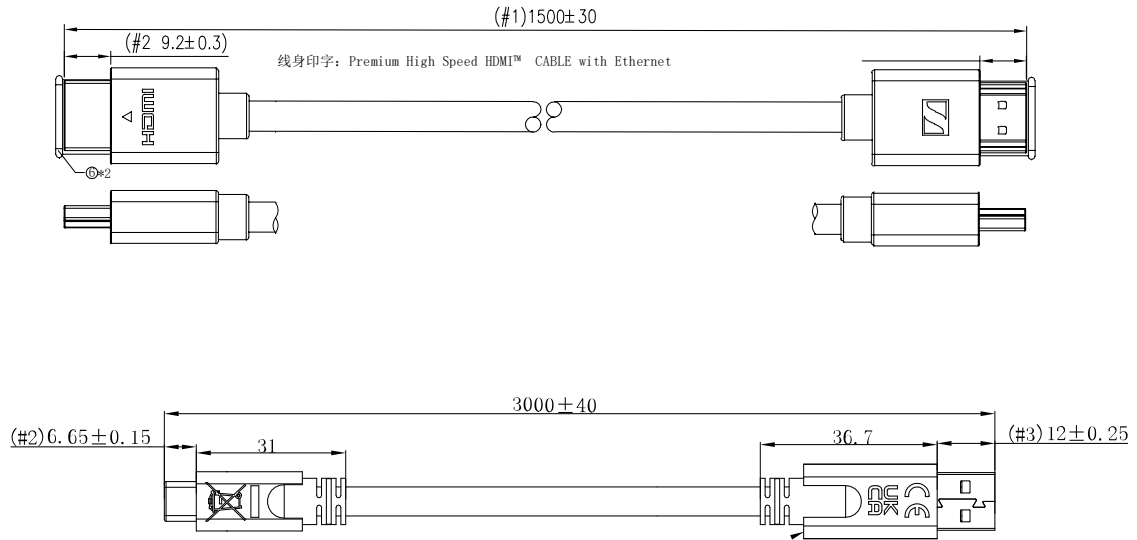




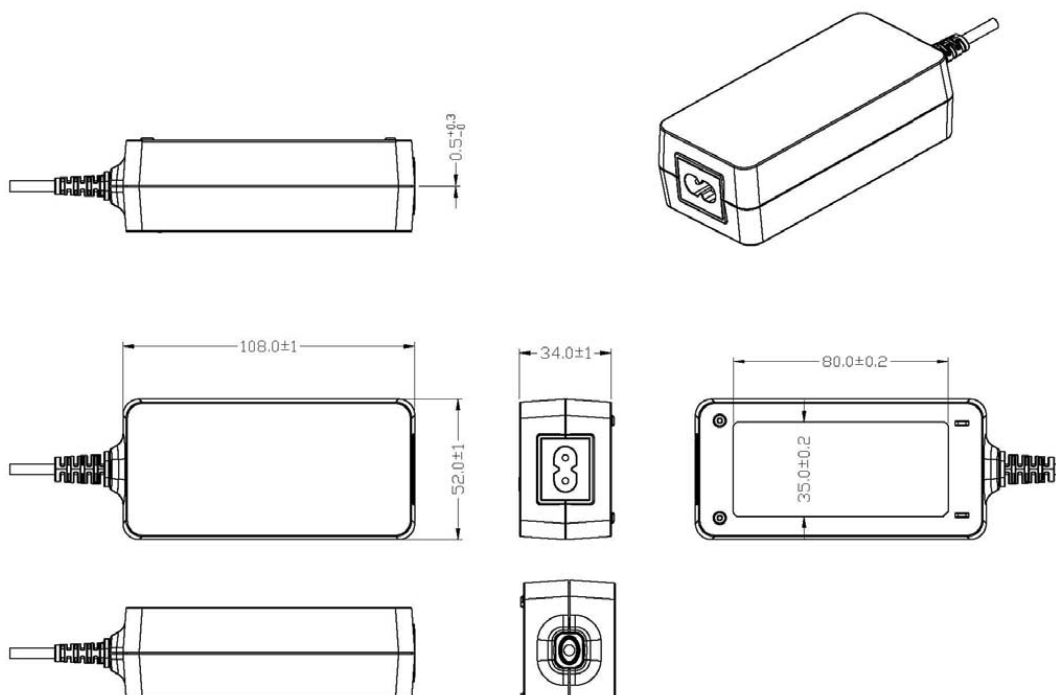
# TeamConnect Bar S

Dispositivo todo en uno para salas colaborativas de pequeño tamaño

## DIMENSIONES DE LOS CABLES



## DIMENSIONES DEL SUMINISTRO ELÉCTRICO





# TeamConnect Bar S

Dispositivo todo en uno para salas colaborativas de pequeño tamaño

## ESPECIFICACIONES DEL ARQUITECTO

### Dispositivo para conferencias todo en uno (Plug-and-Play)

El TC Bar S se ha diseñado como un sistema para conferencias "todo en uno" compatible con la transmisión de vídeo y audio en salas de pequeño tamaño. El dispositivo plug-and-play está diseñado para caber en cualquier sala, es compatible con diferentes tipos de instalación dependiendo de las restricciones del espacio y se conecta fácilmente a través de una conexión USB. Solo hay disponible un soporte para todos los accesorios de montaje, que admite tipos de instalación como montaje en pared, sobremesa e independiente. Para las suspensiones en televisores solo debe haber un soporte de montaje VESA disponible para todos los tamaños de televisiones comunes de hasta 65".

### Tecnología de formación de haz

El TC Bar S consta de cuatro cápsulas de micrófono MEMS con condensador prepolarizado de formación de haz que se centran automáticamente en la persona que habla dentro de la sala. Dependiendo de la dirección desde la que se detecte un orador, se selecciona el haz que mejor pueda detectarlo. Si se detecta a otro orador en otra dirección, el algoritmo cambiará los haces automáticamente. Se pueden ajustar una zona prioritaria y hasta tres zonas de exclusión al mismo tiempo en el software Sennheiser Control Cockpit.

### Extensiones flexibles

El TC Bar S tiene un conector Ethernet RJ45 para el control de red con el software Sennheiser Control Cockpit y para utilizar Dante con respecto a la extensión con micrófonos adicionales o una segunda cámara USB externa en la habitación. Además, el conector RJ45 permite controlar el dispositivo a través de una aplicación de terceros y proporcionarle corriente a través de la tecnología "Power over Ethernet" (alimentación sobre Ethernet), de acuerdo con el estándar IEEE 802.3at Tipo 2, PoE+.

### Filosofía "Bring-Your-Own-Device" (Traiga su propio dispositivo)

El TC Bar S es capaz de permitir una conexión rápida y sencilla a dispositivos con capacidad para conferencias, independientemente del tipo de instalación. El puerto USB permite conectarse fácilmente a sistemas de control de medios de terceros (Barco, Crestron, Extron, Q-Sys) y plataformas (Microsoft Teams, Zoom, Tencent, etc.) y estar listo para funcionar. El TC Bar S está equipado con tecnología Bluetooth y wifi para la conectividad inalámbrica que permite el control remoto para controlar instancias y dispositivos móviles.

### Alta calidad de vídeo

El TC Bar S está equipado con una cámara 4K Ultra HD para lograr una alta calidad de vídeo. La cámara proporciona funciones avanzadas de IA y admite funciones como el autoencuadre y el mosaico de personas para identificar claramente a todas las personas de la sala.

### Altavoces estéreo de rango completo

El TC Bar S cuenta con dos altavoces estéreo de rango completo, los cuales proporcionan una reproducción natural del habla y una excelente inteligibilidad. Un DSP integrado está diseñado para optimizar automáticamente la acústica de la habitación.

### Funciones de seguridad avanzadas

El TC Bar S está equipado con funciones de seguridad avanzadas para garantizar una comunicación de control cifrada por defecto. El TC Bar S debe estar protegido por contraseña para la transmisión segura del contenido y se conecta a través de Sennheiser Control Cockpit para activar el control completo del dispositivo.

### Administración de controles

El TC Bar S debe ser totalmente controlable a distancia mediante el software Sennheiser Control Cockpit. El software permite ajustar todos los ajustes disponibles del TC Bar, como audio, zonas, dispositivo, red y acceso.