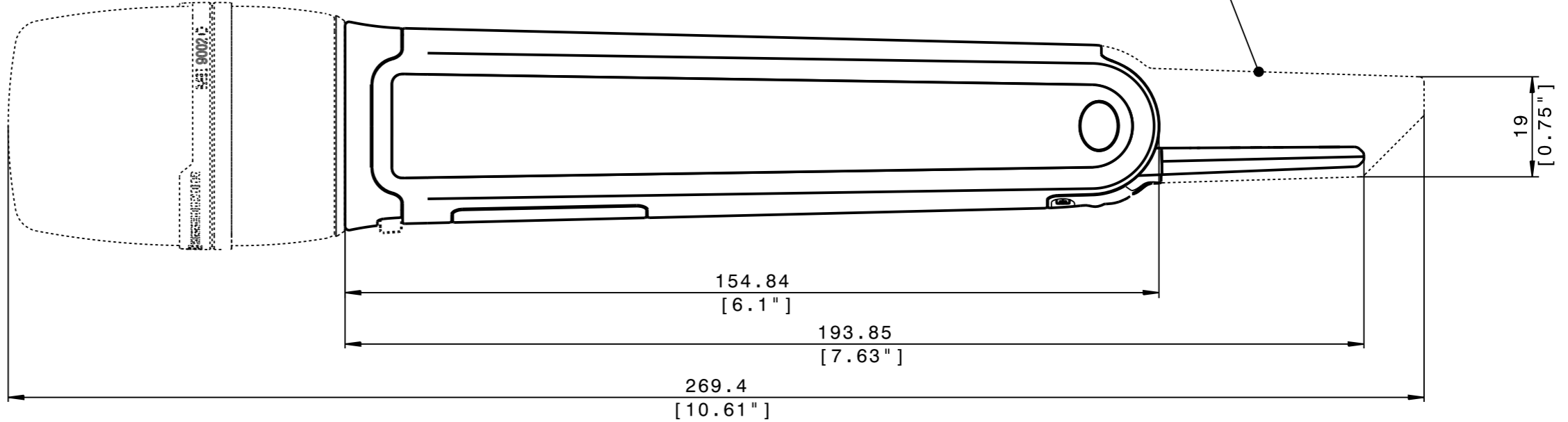
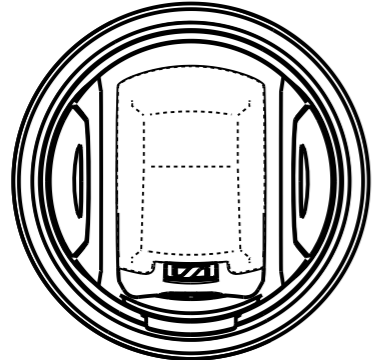
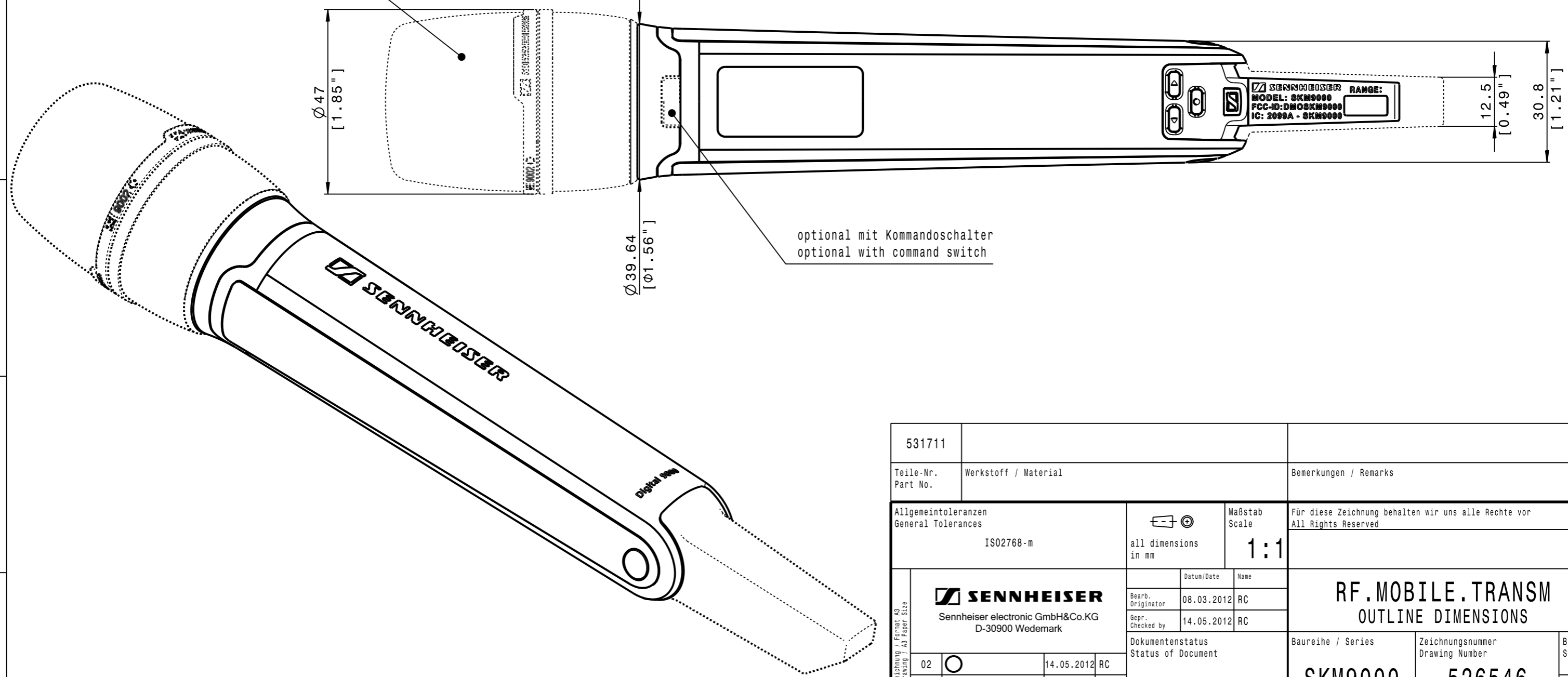


Antennenabdeckung ist Bestandteil des Akku-/Batteriepacks /  
 antenna cover belonging to the (rechargeable) battery pack



Beispiel mit Mikrophonkapsel ME9002/  
 example with microphone capsule ME9002



optional mit Kommandoschalter  
 optional with command switch

531711		
Teile-Nr. Part No.	Werkstoff / Material	Bemerkungen / Remarks
Allgemeintoleranzen General Tolerances		Für diese Zeichnung behalten wir uns alle Rechte vor All Rights Reserved
IS02768-m		
all dimensions in mm		Maßstab Scale
1:1		
Sennheiser electronic GmbH&Co.KG D-30900 Wedemark		Bearb. Originator: 08.03.2012 RC Gepr. Checked by: 14.05.2012 RC
Dokumentenstatus Status of Document		Baureihe / Series Zeichnungsnummer Drawing Number
02  14.05.2012 RC freigegeben/released		SKM9000 526546
		Blatt Sheet 1/1