



# SpeechLine Digital Wireless SL Lavalier Set

## CARACTERÍSTICAS

- Gestión automática de frecuencias e interferencias
- Muy buena inteligibilidad de la voz
- Sonido pleno y natural con reducido componente de ambiente
- Jack hembra de 3,5 mm de rosca
- Cifrado seguro 256-Bit-AES

El volumen de suministro del SL Lavalier Set incluye el transmisor bodypack, un receptor fijo y todo lo necesario para la instalación y el uso. También se incluye el micrófono Lavalier de condensador MKE 1. Éste es el mejor y más discreto micrófono para presentaciones. Se distingue por su excelente calidad de sonido.

Todos los sets se ofrecen con una pila recargable con una autonomía de hasta 15 horas. La pila recargable se carga vía USB y el cable correspondiente viene incluido en el volumen de suministro.

El set está disponible en dos variantes:

o bien como set de montaje en bastidor (versión -R) con todos los accesorios necesarios para el montaje en bastidor, o como set de maletín (versión -C) con maletín de transporte, sin accesorios de montaje en bastidor, si el receptor no se va a montar.

## VOLUMEN DE SUMINISTRO

- micrófono Lavalier de condensador MKE 1
- SL Bodypack DW
- paquete de batería BA 30
- SL Rack Receiver DW (con fuente de alimentación)
- maletín (versión C) o GA 4 rackmount kit (versión R)
- bolsa

## ACCESORIOS

CHG 2 EU	No. de artículo 505980
CHG 2 UK	No. de artículo 506218
CHG 2 US	No. de artículo 506219
CHG 2 AU	No. de artículo 506220
CHG 4N EU	No. de artículo 506800
CHG 4N UK	No. de artículo 506801
CHG 4N US	No. de artículo 506802
CHG 4N AU	No. de artículo 506803



## ESPECIFICACIONES

### Sistema

Respuesta de frecuencia AF	20 a 20 000 Hz
Rango dinámico	> 120 dB(A)
Distorsión armónica total (1 kHz)	típ. 0,1 %
Muestreo de audio	24 bit/48 kHz
Relación señal/ruido	> 90 dB(A)
Cifrado	AES 256
Rangos de frecuencias RF	UE: 1880 a 1900 MHz EE. UU.: 1920 a 1930 MHz Brasil: 1910 a 1920 MHz Taiwan: 1880 a 1895 MHz Japón: 1893 a 1906 MHz
Modulación	GFSK con canal de retorno de datos
Método de transmisión	TDMA, diversidad de espacio
Latencia	19 ms
Humedad relativa del aire	máx. 95 %
Rango de temperatura*	Funcio- -10 °C a 55 °C na-miento: (14 °F a 131 °F) Almace- -20 °C a 70 °C na-miento: (-4 °F a 158 °F)

\* Las características de la batería influyen en el rango de temperatura



# SpeechLine Digital Wireless SL Lavalier Set

## ESPECIFICACIONES

### SL Rack Receiver DW

Sensibilidad RF	< -90 dBm	
Potencia de transmisión canal de retorno	Adaptable hasta 250 mW (específica para cada país)	
Nivel de salida XLR, simétrica	máx. +18 dBu	
Nivel de salida RCA, asimétrica	máx. +6 dBu	
Efectos de audio	Low cut:	-3 dB a 120 Hz
	Ecualizador:	Ecualizador gráfico de 7 bandas con preajustes de sonido
	Control automático de ganancia AGC:	Compresión/expansión con función de optimización automática de ganancia
Pantalla	OLED	
Protocolo de red	Media Control Protocol, TCP/IP IPv4 (DHCP, manual)/IPv6	
Alimentación de tensión	12 V DC	
Consumo de corriente	350 mA	
Hembrillas de conexión AF	XLR/2 RCA	
Hembrillas de antena	2 Rev SMA	
Hembrilla de red	RJ-45	
Conexión eléctrica	Jack hueco	
Peso	aprox. 828 g	

### Unidades de fuente de alimentación


	NT 12-4C	NT 2-3
Tensión de entrada nominal	100 a 240 V-	
Frecuencia de funcionamiento	50 o 60 Hz	
Corriente de entrada	máx. 120 mA	
Tensión de salida nominal	12 V $\overline{\text{---}}$	
Consumo de corriente en standby	$\leq 0,3$ W	
Nivel de eficiencia energética	V	IV
Temperatura de funcionamiento	-10 °C a 55 °C (14 °F a 131 °F)	

Temperatura de almacenamiento	-20 °C a +70 °C (-4 °F a 158 °F)	
Humedad relativa del aire	máx. 95 %	
Peso	aprox. 100 g	aprox. 105 g

### Paquete de baterías

BA 30	
Capacidad de carga	2030 mAh
Voltaje de salida	3,7 V

### SL Bodypack DW

Potencia de transmisión	Adaptable hasta 250 mW (específica para cada país)	
Respuesta de frecuencia AF	Micrófono:	50 a 20 000 Hz
	Line:	20 a 20 000 Hz
Nivel de entrada máx.	Micrófono:	2,2 V RMS
	Line:	3,3 V RMS
Impedancia de entrada Line	1 M $\Omega$	
Sensibilidad de entrada	Ajuste automático de sensibilidad	
Fuente de alimentación	Paquete de baterías:	BA 30 (Li-Ion, 3,7 V)
	Pilas*:	2 pilas tamaño AA (1,5 V)
Autonomía	Paquete de baterías:	típ. 15 h
	Pilas*:	típ. 11 h
Hembrilla de conexión AF	Jack de 3,5 mm hembra, bloqueable	
		
Peso (sin paquete de baterías)	aprox. 88 g	

\* optional accessory

### Micrófono

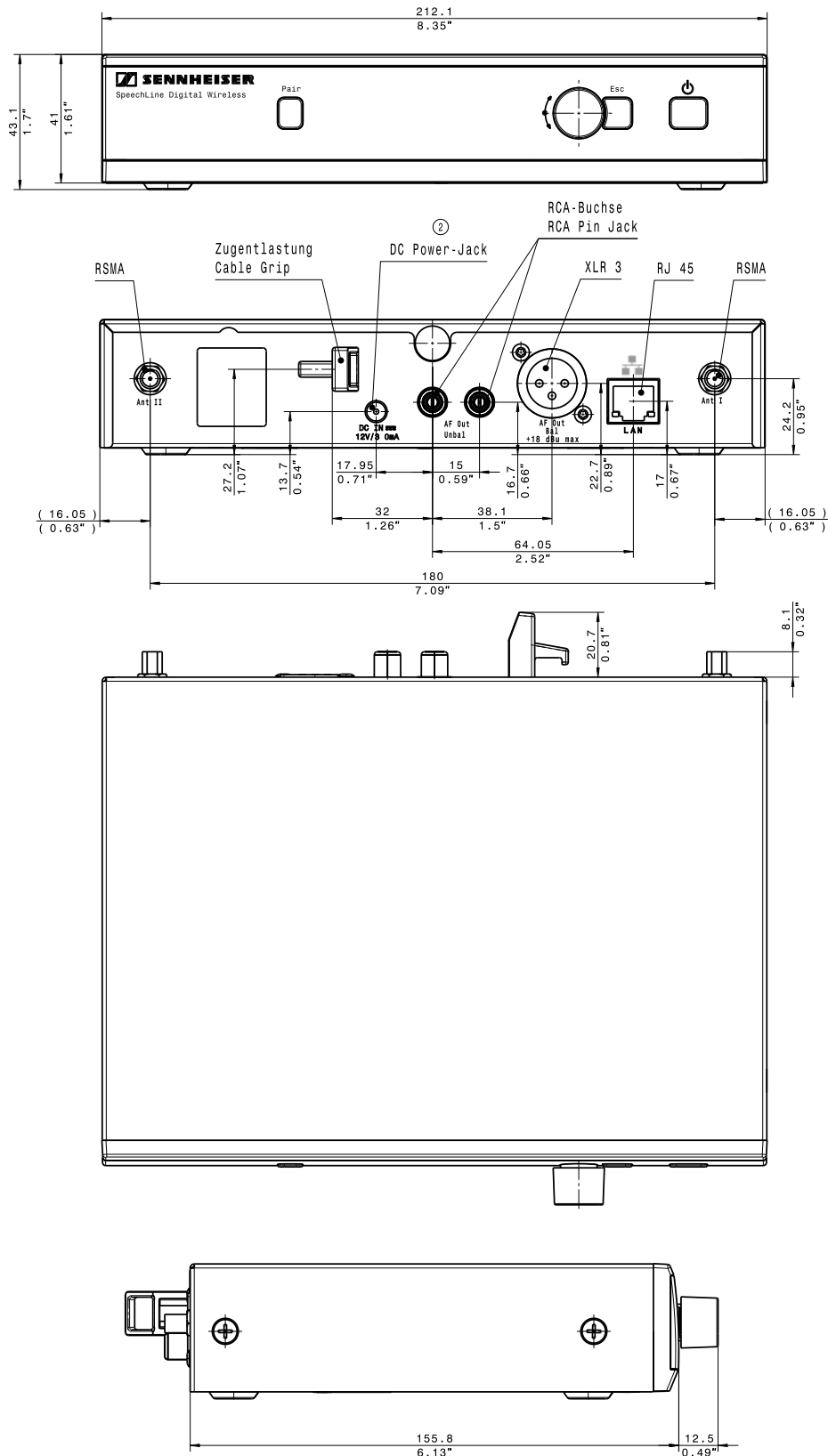
MKE 1	
Tipo de micrófono	Micrófono de condensador prepolarizado
Sensibilidad	5 mV/Pa
Patrón de captación	Omnidireccional
Nivel de presión acústica máx.	142 dB SPL



# SpeechLine Digital Wireless SL Lavalier Set

## DIMENSIONES

### SL Rack Receiver DW

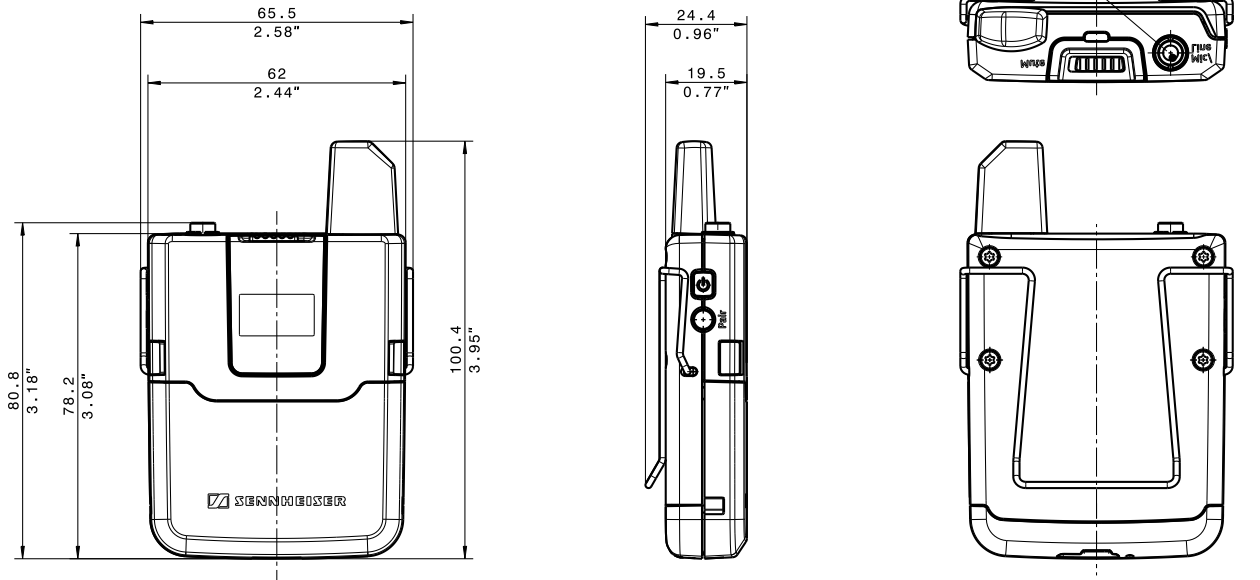




# SpeechLine Digital Wireless SL Lavalier Set

## DIMENSIONES

### SL Bodypack DW



## VARIANTES DEL PRODUCTO

Set	No. de artículo	Fuente de alimentación / Versión del Set	Rango de frecuencias	Países
SL LAVALIER SET DW-3-EU C	505879	Fuente aliment. EU / Case	1880 – 1900 MHz	Europa, India Indonesia
SL LAVALIER SET DW-3-UK C	505889	Fuente aliment. UK / Case	1880 – 1900 MHz	Reino Unido, Hong Kong, Singapur, Malasia
SL LAVALIER SET DW-3-AU C	506161	Fuente aliment. AU / Case	1880 – 1900 MHz	Australia
SL LAVALIER SET DW-4-US C	505896	Fuente aliment. US / Case	1920 – 1930 MHz	Estados Unidos, Canadá
SL LAVALIER SET DW-4-EU C	506168	Fuente aliment. EU / Case	1920 – 1930 MHz	América Latina
SL LAVALIER SET DW-5-US C	505916	Fuente aliment. US / Case	1893 – 1906 MHz	Japón
SL LAVALIER SET DW-6-US C	505906	Fuente aliment. US / Case	1880 – 1895 MHz	Taiwán
SL LAVALIER SET DW-7-BR C	506700	Fuente aliment. BR / Case	1910 – 1920 MHz	Brasil
SL LAVALIER SET DW-3-EU R	505886	Fuente aliment. EU / Rack-mount	1880 – 1900 MHz	Europa, India Indonesia
SL LAVALIER SET DW-3-UK R	505893	Fuente aliment. UK / Rack-mount	1880 – 1900 MHz	Reino Unido, Hong Kong, Singapur, Malasia
SL LAVALIER SET DW-3-AU R	506165	Fuente aliment. AU / Rack-mount	1880 – 1900 MHz	Australia
SL LAVALIER SET DW-4-US R	505903	Fuente aliment. US / Rack-mount	1920 – 1930 MHz	Estados Unidos, Canadá
SL LAVALIER SET DW-4-EU R	506172	Fuente aliment. EU / Rack-mount	1920 – 1930 MHz	América Latina
SL LAVALIER SET DW-5-US R	505923	Fuente aliment. US / Rack-mount	1893 – 1906 MHz	Japón
SL LAVALIER SET DW-6-US R	505913	Fuente aliment. US / Rack-mount	1880 – 1895 MHz	Taiwán
SL LAVALIER SET DW-7-BR R	506707	Fuente aliment. BR / Rack-mount	1910 – 1920 MHz	Brasil



# SpeechLine Digital Wireless SL Lavalier Set

## ESPECIFICACIÓN DE ARQUITECTURA

Un sistema de transmisión RF inalámbrica para uso en presentaciones y otras aplicaciones en las que se exige el máximo de inteligibilidad de la voz.

El sistema estará compuesto de un receptor fijo y un transmisor bodypack con un micrófono de condensador de pinza.

Utilizándolo en la banda exenta de licencia de 1,9 GHz (los rangos de frecuencias se encuentran entre los 1880 y 1930 MHz dependiendo de los reglamentos específicos de cada país), el sistema utilizará la gestión automática de frecuencias para determinar la mejor frecuencia libre disponible e iniciar automáticamente la transmisión. Además, el sistema incorporará una gestión automática de interferencias que permitirá al transmisor y al receptor cambiar a una frecuencia compatible libre de perturbaciones y sin interrupciones de la señal de audio en el caso de que se produzcan interferencias. Así mismo, se utilizará el cifrado avanzado AES de 256 bits para disponer de una transmisión inalámbrica segura.

La respuesta de frecuencia AF del sistema estará en el rango de 20 – 20 000 Hz. El rango dinámico será > 120 dB(A). La distorsión armónica total (THD) a 1 será típicamente del 0,1 %. La relación señal/ruido será > 90 dB(A). La latencia será de 19 ms. La temperatura de funcionamiento se encontrará en el rango de -10 °C a +55 °C (+14 °F a +131 °F).

La interfaz de usuario del receptor se manejará mediante dial selector y pantalla OLED. El receptor tendrá botones específicos de sincronización, escape y funcionamiento.

El receptor incorporará un filtro low-cut, así como perfiles de sonido optimizados para el diálogo o ajustes personalizados con un ecualizador gráfico de 7 bandas. La sensibilidad RF del receptor será de -90 dBm. La potencia de salida RF del canal posterior del receptor será adaptativa y de un máximo de 250 mW (valor específico de cada país).

La salida de audio del receptor utilizará una entrada XLR-3M simétrica con una salida máxima de +18 dBu junto con dos entradas RCA asimétricas con una salida máxima de +6 dBu. El receptor dispondrá de optimización automática de ganancia. Las antenas se conectarán en dos hembrillas SMA en el lado posterior.

El receptor dispondrá de conectividad de red RJ-45 compatible con redes IPv4 y IPv6. Para el control remoto, el receptor contará con integración de protocolo de control de medios.

El receptor funcionará con una corriente de 12 V DC suministrada por la unidad de fuente de alimentación NT 12-4C (100-240 V AC, 50/60 Hz, para uso en EE.UU., GB y Europa) o la unidad de fuente de alimentación NT 2-3 (100-240 V AC, 50/60 Hz, para utilizar en otros países que no sean EE.UU., GB y Europa). El consumo de corriente será de 350 mA. Las dimensiones serán de aproximadamente 168 x 212 x 43 mm (6.61" x 8.35" x 1.69"). El peso aproximado será de 828 gramos (1.83 lbs).

El receptor será el Sennheiser SL Rack Receiver DW.

El transmisor funcionará o bien con un paquete de baterías de iones de litio de Sennheiser con una autonomía típica de 15 horas, o bien con una caja para pilas opcional para dos pilas de 1,5 V, tamaño AA. El paquete de baterías se puede cargar rápidamente con una gran variedad de opciones de carga, incluyendo micro USB. El paquete de baterías tendrá contactos de carga en la parte exterior para cargar en el cargador específico CHG 2.

La entrada mic/line del transmisor bodypack utilizará un jack de 3,5 mm hembra bloqueable. La respuesta de frecuencia AF estará en el rango de 50 – 20 000 Hz (micrófono) y 20 – 20.000 Hz (line). La potencia de salida RF será adaptativa y de un máximo de 250 mW (valor específico de cada país). El nivel de entrada máximo será de 2,2 Vrms (micrófono) o 3,3 Vrms (line). La impedancia de entrada será de 1 MΩ (line). El transmisor bodypack dispondrá de ajuste automático de sensibilidad. Las dimensiones serán de aproximadamente 100 x 65 x 24 mm (3.94" x 2.56" x 0.94"). El peso (sin paquete de baterías) será de aprox. 88 gramos (3.10 oz). El transmisor bodypack tendrá una pantalla LC en la que se indicarán el nombre del enlace inalámbrico, el estado de la batería y la calidad de la recepción.

El transmisor bodypack será el Sennheiser SL Bodypack DW.

El micrófono adecuado para utilizar con el transmisor bodypack será de tipo condensador con patrón de captación omnidireccional y una sensibilidad de 5 mV/Pa. El nivel de presión de sonido máximo será de 142 dB SPL.

El micrófono de pinza será el Sennheiser MKE 1.

Todos los aparatos se pueden monitorizar y controlar remotamente con el software de control Sennheiser Control Cockpit.

El sistema de transmisión inalámbrica RF será el Sennheiser SpeechLine Digital Wireless SL Lavalier Set.