



SpeechLine Digital Wireless

SL DI 4 XLR - Convertisseur audio analogique-numérique

CARACTÉRISTIQUES

- Ajout de quatre entrées micro/ligne symétriques sur un réseau Dante™
- Alimentation fantôme 48 V, activable individuellement pour chaque entrée
- Gain réglable
- Indicateurs LED pour chaque entrée
- Deux prises réseau RJ-45 pour permettre un branchement en cascade Dante™ (Dante™ Daisy Chain)
- Alimentation par bloc secteur 12 V CC ou par PoE
- Tous les paramètres réglables sont contrôlables par le logiciel

La SL DI 4 XLR est l'interface Dante™ idéale pour une utilisation avec des récepteurs sans fil ou des microphones filaires et permet d'ajouter quatre entrées micro/ligne sur un réseau Dante™. Grâce à sa conception compacte, la SL DI 4 XLR peut être montée presque partout, surtout à proximité de sources audio, ce qui réduit au minimum un

câblage analogique sensible aux parasites.

La SL DI 4 XLR est équipée de quatre entrées micro/ligne symétriques dont le gain est réglable et l'alimentation fantôme 48 V est activable par logiciel.

Des LED de statut sur la face avant de la SL DI 4 XLR indiquent les réglages de gain et l'état de l'alimentation fantôme pour chaque entrée, facilitant ainsi le dépannage. De plus, la SL DI 4 XLR dispose de deux prises réseau RJ-45 pour permettre un branchement en cascade Dante™ (Dante™ Daisy Chain). Le Dante™ Daisy Chain permet d'utiliser un seul câble Ethernet CAT5 pour connecter plusieurs SL DI 4 XLR à un switch réseau qui sert aussi d'alimentation, ce qui simplifie considérablement le câblage du système. La SL DI 4 XLR peut être alimenté soit par un bloc secteur 12 V CC externe, soit par n'importe quel switch PoE compatible IEEE 802.3af. Tous les paramètres réglables tels que les réglages de gain/d'atténuateur et l'alimentation fantôme sont contrôlables par le logiciel.



SPÉCIFICATIONS ARCHITECTURALES

L'appareil devra être une interface Dante™ spécialement conçue pour l'utilisation avec des récepteurs SpeechLine de Sennheiser et devra permettre l'ajout de quatre entrées micro/ligne analogique sur un réseau Dante™.

Les quatre entrées micro/ligne, symétriques et filtrées HF, se présenteront sous forme de prises XLR-3F. Le gain (réglages : 0 dB, +15 dB, +30 dB ou +45 dB) ainsi qu'une atténuation de 10 dB et une alimentation fantôme 48 V devront être sélectionnables par logiciel pour chaque entrée. Des LED de statut sur la face avant de l'appareil indiqueront les réglages de gain et d'atténuation ainsi que l'état de l'alimentation fantôme pour chaque entrée.

L'appareil disposera de deux prises réseau RJ-45 pour permettre un branchement en cascade Dante™ (Dante™ Daisy Chain). La conversion analogique-numérique interne s'effectuera sur 24 bits et 48 kHz. La vitesse de transmission devra être de 100 Mbit/s.

La réponse en fréquence de l'appareil devra aller de 20 Hz à 20 000 Hz. L'impédance d'entrée devra être de > 1,8 kΩ pour chaque réglage de gain. Le niveau de bruit équivalent devra être de -113 dBu. Le niveau d'entrée maximal (sans atténuateur de 10 dB) devra être de +8 dBu à 0 dB de gain, de -7 dBu à +15 dB de gain, de -22 dBu à +30 dB de gain et de -36 dBu à +45 dB de gain. Avec l'atténuateur activé, le niveau d'entrée maximal devra être augmenté de 10 dB. La DHT et bruit (THD+N) du système devra être de < 0,02 % pour tous les réglages de gain (signal d'entrée de 3 dB inférieur au niveau maximal).

L'appareil devra être alimenté soit par un câble Ethernet CAT5 en utilisant un switch PoE compatible IEEE 802.3af, soit par un bloc secteur 12 V CC externe. Dans le cas d'une alimentation par PoE, jusqu'à deux appareils pourront être branchés en cascade. Une alimentation par bloc secteur externe (12 V CC) permettra le branchement en cascade de jusqu'à trois appareils. La consommation devra être de 2,7 W (225 mA) à +12 V CC sans alimentation fantôme et de 5,5 W (460 mA) à +12 V CC et un courant de 10 mA par entrée avec l'alimentation fantôme activée.



SpeechLine Digital Wireless

SL DI 4 XLR - Convertisseur audio analogique-numérique

L'appareil aura un robuste boîtier métallique avec des équerres de montage intégrées. Le boîtier devra mesurer 219 x 38 x 120 mm (L x H x P) et le poids devra être de 0,77 kg. La température de fonctionnement devra aller de 0 °C à 40 °C.

L'appareil devra être compatible avec un logiciel Sennheiser permettant le contrôle et la surveillance flexibles des applications système.

L'appareil devra être la Sennheiser SL DI 4 XLR.

CARACTÉRISTIQUES TECHNIQUES

Entrées audio	
Type d'entrée	symétrique, filtrage HF
Gain	0 dB, +15 dB, + 30 dB, +45 dB, réglable par logiciel atténuateur de 10 dB, réglable par logiciel
Impédance d'entrée	> 1,8 kΩ pour tous les réglages de gain
Niveau d'entrée maximal	+18 dBu à 0 dB de gain, avec atténuateur +8 dBu à 0 dB de gain, sans atténuateur -7 dBu à +15 dB de gain, sans atténuateur -22 dBu à +30 dB de gain, sans atténuateur -36 dBu à +45 dB de gain, sans atténuateur
Alimentation fantôme	+48 V, 10 mA par entrée, réglable par logiciel

Réseau Dante™	
Niveau physique	Ethernet standard
Connexion	RJ-45
Qualité du câble	CAT-5
Vitesse de transmission	100 Mbit/s
Branchement en cascade (daisy chain)	2 appareils avec une alimentation par PoE (IEEE 802.3af) 3 appareils avec une alimentation par bloc secteur +12 V CC externe (Sennheiser NT 12-50CS)

Caractéristiques du produit	
Classe de puissance	conforme à la classe 0 802.3af PoE PD +12 V CC
Consommation	2,7 W (225 mA) à +12 V CC, sans alimentation fantôme 5,5 W (460 mA) à +12 V CC, 10 mA par entrée avec l'alimentation fantôme activée
Dimensions (L x H x P)	219 x 38 x 120 mm
Poids	0,77 kg
Température de fonctionnement	0 °C à 40 °C

Caractéristiques audio	
Niveau de bruit équivalent	-113 dBu
DHT et bruit (THD+N) du système	< 0,02 % pour tous les réglages de gain signal d'entrée de 3 dB inférieur au niveau maximal
Réponse en fréquence	20 Hz à 20 kHz

VARIANTES DU PRODUIT

SL DI 4 XLR

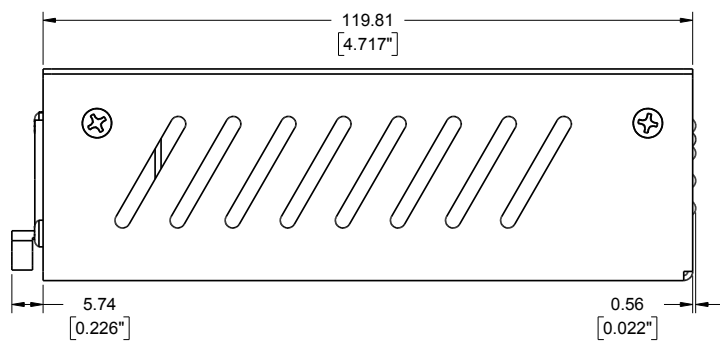
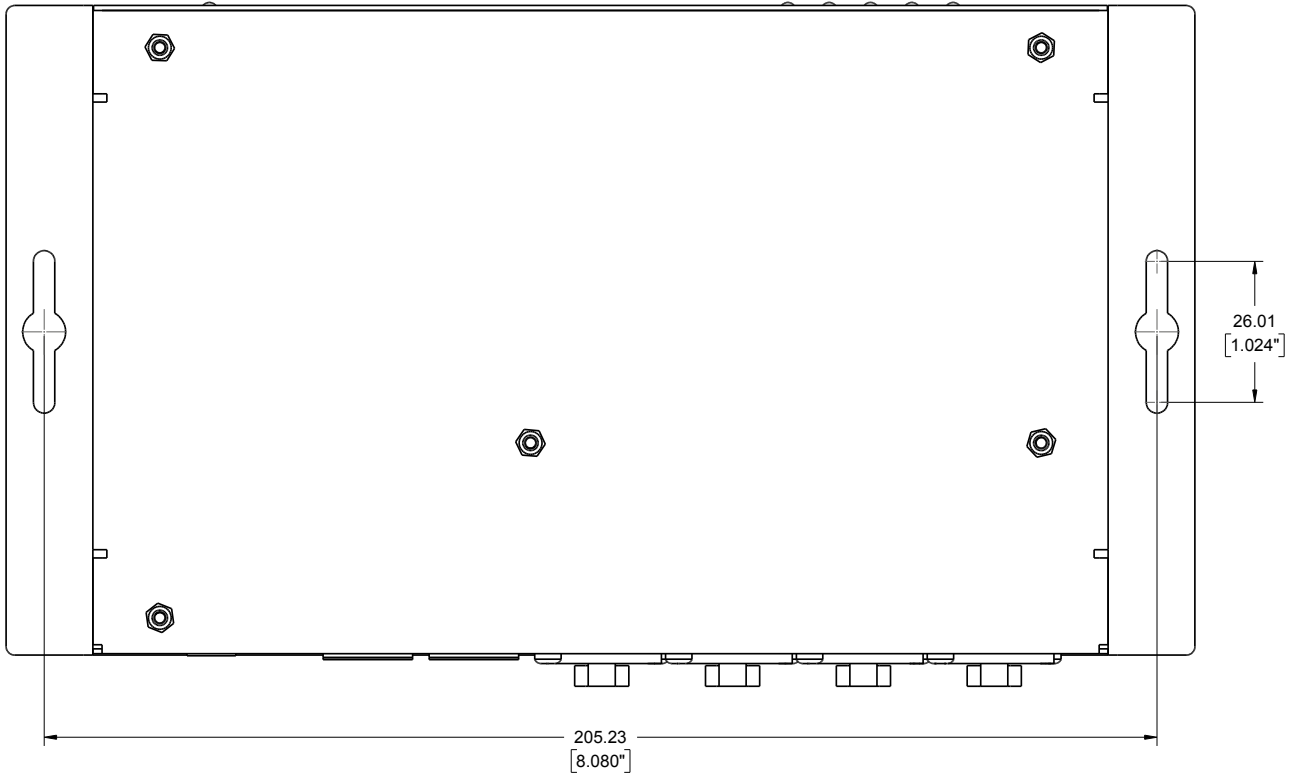
N° d'article 506848



SpeechLine Digital Wireless

SL DI 4 XLR - Convertisseur audio analogique-numérique

DIMENSIONS





SpeechLine Digital Wireless

SL DI 4 XLR - Convertisseur audio analogique-numérique

DIMENSIONS

