



SpeechLine Digital Wireless SL Bodypack DW

CARACTERÍSTICAS

- Gestión automática de frecuencias e interferencias
- Conector para jack de 3,5 mm, trabable
- Interfaz de usuario clara y enfocada a la sencillez
- Prolongada autonomía (hasta 15 horas)
- Gestión de corriente avanzada y pilas recargables de Li-Ion
- Encriptación segura AES de 256 bits
- Con control remoto

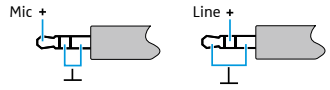
El compacto y robusto SL Bodypack DW está optimizado para la voz en presentaciones o lecturas en las que cada palabra es importante. Es compatible con todos los micrófonos de Sennheiser como el SL Headmic 1 o el MKE 1. Gracias a la comunicación bidireccional entre el transmisor y el receptor, no es necesario realizar ajustes en el transmisor. La gestión automática de frecuencias e interferencias permite un funcionamiento cómodo y fiable. La pantalla LC indica el nombre del enlace, el estado de la pila y la calidad de la recepción. El fácil acceso al interruptor silenciador deslizante hace muy cómodo el uso del micrófono. El SL Bodypack DW viene con batería recargable de Li-Ion con contactos de carga externos – para una carga sencilla con el CHG 2 – y puerto USB.



ESPECIFICACIONES

Respuesta de frecuencia BF	20 a 20 000 Hz
Rango dinámico	> 120 dB(A)
Distorsión armónica total (1kHz)	típ. 0,1 %
Muestreo de audio	24 bit/48 kHz
Separación señal/ruido	> 90 dB(A)
Encriptación	AES 256
Rangos de frecuencias RF	UE: 1880 a 1900 MHz EE. UU.: 1920 a 1930 MHz Brasil: 1910 a 1920 MHz Taiwan: 1880 a 1895 MHz Japón: 1893 a 1906 MHz
Modulación	GFSK con canal de retorno de datos
Sistema de transmisión	TDMA, Diversidad de espacio
Latencia	19 ms
Humedad relativa del aire	máx. 95 %
Rango de temperatura*	Funcionamiento: -10 °C a 55 °C (14 °F a 131 °F) Almacenamiento: -20 °C a 70 °C (-4 °F a 158 °F)

* Las propiedades de la batería influyen en este rango de temperatura

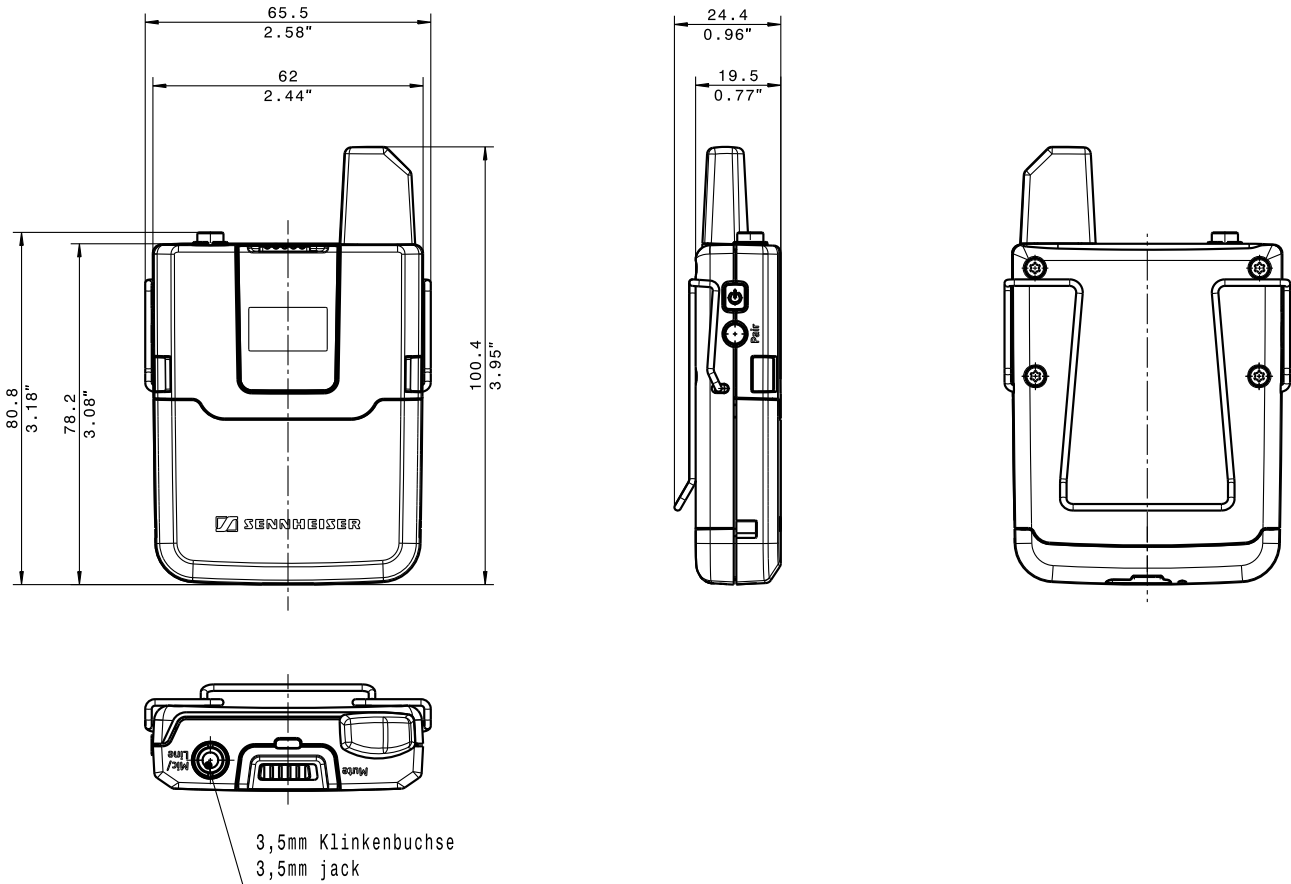
Potencia de transmisión RF	Adaptable hasta 250 mW (específica para cada país)
Respuesta de frecuencia BF	Mic: 50 a 20 000 Hz Line: 20 a 20 000 Hz
Nivel de entrada máx.	Mic: 2,2 V RMS Line: 3,3 V RMS
Impedancia de entrada Line	1 MΩ
Sensibilidad de entrada	Ajuste automático de sensibilidad
Alimentación	Paquete de baterías: BA 30 (Li-Ion, 3,7 V) Pilas*: 2 pilas tamaño AA (1,5 V)
Autonomía	Paquete de baterías: típ. 15 h Pilas*: típ. 11 h
Hembrilla de conexión BF	Jack de 3,5 mm hembra, bloqueable 
Peso (sin paquete de baterías)	aprox. 88 g

* accesorio opcional



SpeechLine Digital Wireless SL Bodypack DW

DIMENSIONES



ESPECIFICACIÓN DE ARQUITECTURA

El transmisor de bolsillo se utilizará en combinación con un receptor compañero como parte de un sistema de transmisión RF inalámbrico y operará en la banda exenta de licencia de 1,9 GHz (los rangos de frecuencias serán de 1880 a 1930 MHz dependiendo de los reglamentos específicos de cada país).

El transmisor dispondrá de una pantalla LC en la que se indicarán el nombre del enlace inalámbrico, el estado de la batería, la potencia de transmisión RF y la calidad de la recepción.

La entrada mic/line del transmisor utilizará un conector para jack de 3,5 mm trabable. La respuesta de frecuencia AF estará en el rango de 50 – 20 000 Hz (micrófono) o 20 – 20 000 Hz (line). El nivel de entrada máximo será de 2,2 Vrms (micrófono) o 3,3 Vrms (line). La impedancia de entrada será de 1 MΩ (line). El rango dinámico será > 120 dB(A). La distorsión armónica total (THD) a 1 kHz será típicamente del 0,1 %. La separación señal/ruido será > 90 dB(A). La potencia de transmisión RF será adaptable y de un máximo de 250 mW (valor específico de cada país). El transmisor dispondrá de ajuste automático de sensibili-

dad.

El transmisor funcionará o bien con un paquete de baterías de iones de litio de Sennheiser con una autonomía típica de 15 horas, o bien con una caja para baterías opcional para dos baterías de 1,5 V, tamaño AA.

Las dimensiones serán de aproximadamente 100 x 65 x 24 mm (3,94" x 2,56" x 0,94"). El peso (sin paquete de baterías) será de aprox. 88 gramos (3,10 oz). La temperatura de funcionamiento se encontrará en el rango de -10 °C a +55 °C (+14 °F a +131 °F).

El transmisor de bolsillo será el Sennheiser SL Bodypack DW.

El micrófono adecuado para utilizar con el transmisor de bolsillo será de tipo condensador con patrón de captación omnidireccional y una sensibilidad de 5 mV/Pa. El nivel de presión de sonido máximo será de 142 dB SPL.

El micrófono de pinza será el Sennheiser MKE 1 y el micrófono de headset será el Sennheiser SL Headmic 1.



SpeechLine Digital Wireless SL Bodypack DW

VARIANTES

SL BODYPACK DW-3-EU

No. de artículo 505883

-3 EU variante

1880 a 1900 MHz

Europa & Reino Unido

India, Indonesia

Hong Kong, Singapur

Malasia, Australia

SL BODYPACK DW-4-US

No. de artículo 505900

-4 US variante

1920 a 1930 MHz

Estados Unidos, Canadá

América Latina

SL BODYPACK DW-5-US

No. de artículo 505920

-5 US variante

1893 a 1906 MHz

Japón

SL BODYPACK DW-6-US

No. de artículo 505910

-6 US variante

1880 a 1895 MHz

Taiwán

SL BODYPACK DW-7-BR

No. de artículo 506704

-7 BR variante

1910 a 1920 MHz

Brasil

ACCESORIOS

CHG 2 EU Cargador

No. de artículo 505980

CHG 2 UK Cargador

No. de artículo 506218

CHG 2 US Cargador

No. de artículo 506219

CHG 2 AU Cargador

No. de artículo 506220

CHG 4N EU Cargador

No. de artículo 506800

CHG 4N UK Cargador

No. de artículo 506801

CHG 4N US Cargador

No. de artículo 506802

CHG 4N AU Cargador

No. de artículo 506803

NT 5-10U EU Adaptador USB de CC No. de artículo 555085

NT 5-10U UK Adaptador USB de CC No. de artículo 555086

NT 5-10U US Adaptador USB de CC No. de artículo 555087

NT 5-10U AU Adaptador USB de CC No. de artículo 555088

BA 30 Paquete de baterías No. de artículo 505974