



SpeechLine Digital Wireless SL Bodypack DW

MERKMALE

- Automatisches Frequenz- und Störungsmanagement
- Verschraubbare 3,5-mm-Klinkenbuchse
- Übersichtliches LC-Display
- Lange Betriebszeit (bis zu 15 Stunden)
- Intelligentes Energiemanagement (maximale Akkulaufzeit durch adaptive Sendeleistung)
- Sichere 256-Bit-AES-Verschlüsselung
- Fernsteuerbar

Der kompakte, robuste Taschensender SL Bodypack DW ist speziell auf die Übertragung des gesprochenen Wortes zugeschnitten und mit allen Sennheiser Nackenbügel- und Lavaliermikrofonen (z. B. SL Headmic 1 oder MKE 1) kompatibel. Aufgrund der bidirektionalen Kommunikation zwischen Sender und Empfänger müssen am Sender keine Einstellungen vorgenommen werden und das automatische Frequenz- und Störungsmanagement sorgt für einfachstes Setup und höchste Übertragungssicherheit. Das LC-Display des Senders zeigt den Namen der Funkverbindung, den Ladezustand des Akkupacks/der Batterien und die Empfangsqualität an. Mit dem leicht zugänglichen Mute-Schalter lässt sich der Sender bei Bedarf stummschalten. Der SL Bodypack DW ist mit einem wiederaufladbaren Lithium-Ionen-Akkupack ausgestattet, der über externe Ladekontakte für einfaches Aufladen im Ladegerät CHG 2 und eine USB-Buchse für das Aufladen per USB verfügt.



TECHNISCHE DATEN

System

NF-Übertragungsbereich	20 bis 20.000 Hz
Dynamikbereich	> 120 dB(A)
Klirrfaktor (1 kHz)	typ. 0,1 %
Audio Sampling	24 bit/48 kHz
Signal/Rauschabstand	> 90 dB(A)
Verschlüsselung	AES 256
HF-Frequenzbereiche	EU: 1.880 bis 1.900 MHz USA: 1.920 bis 1.930 MHz Brasilien: 1.910 bis 1.920 MHz Taiwan: 1.880 bis 1.895 MHz Japan: 1.893 bis 1.906 MHz
Modulation	GFSK mit Datenrückkanal
Übertragungssystem	TDMA, Space Diversity
Latenz	19 ms
relative Luftfeuchte	max. 95 %
Temperaturbereich*	Betrieb: -10 °C bis 55 °C Lagerung: -20 °C bis 70 °C

* Die Batterie-Eigenschaften beeinflussen diesen Temperaturbereich

SL Bodypack DW

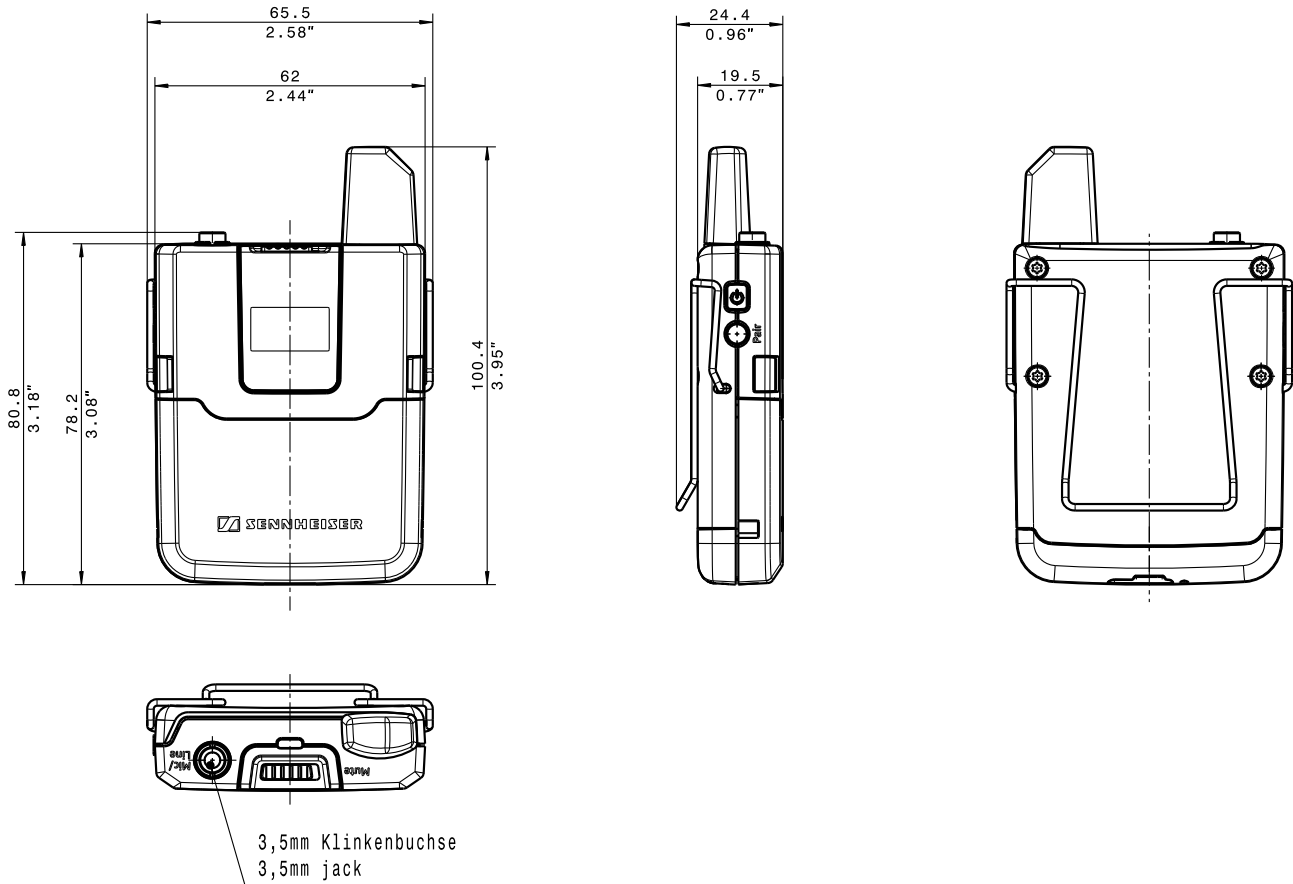
Sendeleistung	adaptiv, bis zu 250 mW (länderspezifisch)
NF-Übertragungsbereich	Mic: 50 bis 20.000 Hz Line: 20 bis 20.000 Hz
Max. Eingangspegel	Mic: 2,2 V RMS Line: 3,3 V RMS
Eingangsimpedanz Line	1 MΩ
Eingangsempfindlichkeit	Automatische Pegelanpassung
Spannungsversorgung	Akkupack: BA 30 (Li-Ion, 3,7 V) Batterien*: 2 x Mignon AA (1,5 V)
Batterielaufzeit	Akkupack: typ. 15 h Batterien*: typ. 11 h
NF-Anschlussbuchse	3,5 mm-Klinkenbuchse, verschraubbar
Gewicht (ohne Akkupack)	ca. 88 g

* optionales Zubehör



SpeechLine Digital Wireless SL Bodypack DW

ABMESSUNGEN



AUSSCHREIBUNGSTEXT

Der Taschensender ist, zusammen mit einem passenden Empfänger, als Teil eines HF-Übertragungssystems konzipiert und arbeitet im lizenz- und anmeldefreien 1,9-GHz-Band (Frequenzbereiche länderspezifisch zwischen 1.880 und 1.930 MHz).

Der Sender ist mit einem Mute-Schalter ausgestattet, der über die Menüsteuerung des Empfängers deaktiviert werden kann und verfügt über ein LC-Display, das den Namen der Funkverbindung, den Ladezustand des Akkupacks/der Batterien und die Empfangsqualität anzeigt.

Der Mikrofon-/Line-Eingang des Senders ist als verschraubbare 3,5-mm-Klinkenbuchse ausgeführt. Der Übertragungsbereich liegt zwischen 50 und 20.000 Hz (Mikrofon) bzw. 20 und 20.000 Hz (Line). Der maximale Eingangspegel beträgt $2,2 V_{\text{eff}}$ (Mikrofon) bzw. $3,3 V_{\text{eff}}$ (Line), die Eingangsimpedanz beträgt $1 M\Omega$ (Line). Der Dynamikumfang ist $> 120 \text{ dB(A)}$. Der Klirrfaktor bei 1 kHz beträgt typisch 0,1 %. Der Signal-Rauschabstand ist $> 90 \text{ dB(A)}$. Die HF-Ausgangsleistung ist adaptiv und kann bis zu 250 mW betragen (länderspezifisch). Der Sender verfügt über eine automatische Einstellung der Mikrofonempfindlichkeit.

Der Sender kann entweder über den wiederaufladbaren Sennheiser Lithium-Ionen-Akkupack mit einer typischen Betriebszeit von 15 Stunden oder über einen optionalen Batteriepack für 2 Batterien (Typ Mignon AA, 1,5 V) mit Strom versorgt werden.

Die Abmessungen betragen ca. 100 x 65 x 24 mm und das Gewicht (ohne Akkupack) beträgt ca. 88 g. Die Betriebstemperatur liegt zwischen $-10 \text{ }^{\circ}\text{C}$ und $+55 \text{ }^{\circ}\text{C}$.

Der Taschensender ist der Sennheiser SL Bodypack DW.

Das zum Taschensender passende Kondensatormikrofon hat eine Kugelcharakteristik und eine Empfindlichkeit von 5 mV/Pa. Der maximale Schalldruckpegel beträgt 142 dB SPL.

Das Ansteckmikrofon ist das Sennheiser MKE 1, das Nackenbügelmikrofon ist das Sennheiser SL Headmic 1.



SpeechLine Digital Wireless SL Bodypack DW

PRODUKTVARIANTEN

SL BODYPACK DW-3-EU

Art.-Nr. 505883

-3 EU Variante

1.880 bis 1.900 MHz

Europa & UK

Indien, Indonesien

Hong Kong, Singapur

Malaysia, Australien

SL BODYPACK DW-4-US

Art.-Nr. 505900

-4 US Variante

1.920 bis 1.930 MHz

USA, Kanada

Lateinamerika

SL BODYPACK DW-5-US

Art.-Nr. 505920

-5 US Variante

1.893 bis 1.906 MHz

Japan

SL BODYPACK DW-6-US

Art.-Nr. 505910

-6 US Variante

1.880 bis 1.895 MHz

Taiwan

SL BODYPACK DW-7-BR

Art.-Nr. 506704

-7 BR Variante

1.910 bis 1.920 MHz

Brasilien

ZUBEHÖR

CHG 2 EU	Ladegerät	Art.-Nr. 505980	NT 5-10U EU	USB-Netzteil	Art.-Nr. 555085
CHG 2 UK	Ladegerät	Art.-Nr. 506218	NT 5-10U UK	USB-Netzteil	Art.-Nr. 555086
CHG 2 US	Ladegerät	Art.-Nr. 506219	NT 5-10U US	USB-Netzteil	Art.-Nr. 555087
CHG 2 AU	Ladegerät	Art.-Nr. 506220	NT 5-10U AU	USB-Netzteil	Art.-Nr. 555088
CHG 4N EU	Ladegerät	Art.-Nr. 506800	BA 30	Akkupack	Art.-Nr. 505974
CHG 4N UK	Ladegerät	Art.-Nr. 506801			
CHG 4N US	Ladegerät	Art.-Nr. 506802			
CHG 4N AU	Ladegerät	Art.-Nr. 506803			