

L 2015

Istruzioni per l'uso

SENNHEISER

Importanti istruzioni di sicurezza

1. Leggere le presenti indicazioni di sicurezza e le istruzioni per l'uso del prodotto.
2. Conservare le presenti indicazioni di sicurezza e le istruzioni per l'uso del prodotto. Cedere il prodotto ad altri utilizzatori allegando sempre le presenti indicazioni di sicurezza e le istruzioni per l'uso.
3. Osservare tutte le avvertenze.
4. Attenersi a tutte le istruzioni.
5. Non utilizzare il prodotto vicino all'acqua.
6. Pulire il prodotto solamente quando non è collegato alla rete elettrica. Per pulire il prodotto utilizzare solo un panno asciutto.
7. Non bloccare le aperture di ventilazione. Eseguire l'installazione secondo quanto indicato dal produttore.
8. Non installare il prodotto in prossimità di fonti di calore quali radiatori, stufe o altre apparecchiature generanti calore (inclusi amplificatori).
9. Mettere in funzione il prodotto esclusivamente con le fonti di energia elettrica che corrispondono alle indicazioni riportate nel capitolo „Dati tecnici“ e sulla spina di alimentazione.
10. Assicurarci sempre che il cavo di rete non possa essere calpestato o schiacciato, in particolare sulla spina elettrica, sulla presa di corrente e nel punto in cui fuoriesce dal prodotto.
11. Utilizzare solo prodotti ausiliari/accessori raccomandati dal produttore.
12. Utilizzare il prodotto solo in abbinamento a carrelli, scaffali, treppiedi, supporti o tavoli raccomandati dal produttore o venduti insieme al prodotto. Nel caso si utilizzi un carrello, spingerlo insieme al prodotto con estrema cautela, per evitare lesioni e impedire che si rovesci.

Importanti istruzioni di sicurezza

13. Staccare l'alimentatore dalla presa elettrica

- per scollegare il prodotto dalla rete di alimentazione,
- in caso di temporali,
- in caso di mancato utilizzo del prodotto per un periodo di tempo prolungato.

14. Affidare tutti gli interventi di riparazione a personale qualificato. Gli interventi di riparazione devono essere effettuati se il prodotto è stato danneggiato, se ad esempio è stato danneggiato il cavo di rete, se liquidi o oggetti sono penetrati al suo interno, se è stato esposto alla pioggia o all'umidità, non funziona perfettamente o è caduto.

15. **AVVERTENZA:** non esporre il prodotto a spruzzi o gocce d'acqua. Non appoggiare sul prodotto oggetti contenenti acqua, come ad esempio vasi di fiori. Sussiste il pericolo di incendio o scosse elettriche.

16. Se si ricorre ai piedini forniti a corredo dei prodotti, non appoggiare quest'ultimi su superfici delicate. Esse potrebbero macchiarsi a contatto con la plastica dei piedini del dispositivo.

17. L'alimentatore

- deve essere in buono stato e facilmente accessibile,
- deve essere inserito nella presa a muro in conformità alle disposizioni,
- deve essere utilizzato esclusivamente nell'intervallo di temperatura consentito,
- non deve essere coperto o esposto alla luce solare diretta per lunghi periodi di tempo, al fine di evitare un accumulo di calore.

Pericolo d'incendio per sovraccarico

Non sovraccaricare le prese di corrente o le prolunghe. In caso contrario sussiste il rischio di incendio o scariche elet-triche.

Importanti istruzioni di sicurezza

Impiego conforme all'uso previsto

Il prodotto è concepito per l'impiego in ambienti interni.

Il prodotto può essere utilizzato a scopi professionali.

Per impiego non conforme all'uso previsto si intende un utilizzo del prodotto diverso da quanto descritto nelle istruzioni per l'uso.

Sennheiser non si assume alcuna responsabilità in caso di uso improprio o impiego non conforme alla destinazione del prodotto, nonché dei prodotti ausiliari/accessori.

Prima della messa in funzione, osservare le disposizioni specifiche del paese di competenza!

Sennheiser non risponde di danni imputabili a disconnessioni dovute a batterie scariche o vecchie o al superamento della portata di trasmissione.

Indicazioni di sicurezza per batterie standard/batterie ricaricabili

- ▷ **Attenzione:** pericolo di esplosione in caso di sostituzione o utilizzo di batterie o accumulatori errati.
- ▷ Non cortocircuitare le batterie o gli accumulatori.
- ▷ Non esporre le batterie o gli accumulatori al calore o al fuoco. Evitare la luce diretta del sole.
- ▷ Non esporre le batterie o gli accumulatori a carichi impulsivi.
- ▷ Non toccare le batterie o gli accumulatori ossidati/difettosi senza protezione.
- ▷ Inserire le batterie osservando la corretta polarità.
- ▷ Non utilizzare batterie o accumulatori di tipo diverso.
- ▷ Caricare gli accumulatori a una temperatura ambiente compresa tra +10°C e +40°C.

L'apparecchio di carica rapida L 2015

L'apparecchio di carica rapida L 2015

L'apparecchio di carica rapida L 2015 serve esclusivamente per il caricamento automatico dell'accumulatore BA 2015 – altri apparecchi di carica o batterie inserite (elementi primari) non vengono caricati! L'accumulatore BA 2015 è adatto per gli apparecchi della serie ew G2, ew G3, ew G4 Sennheiser, serie 2000er, del sistema Tourguide 1039 e del sistema 2015.

I ricevitori portatili (EK) e i trasmettitori da tasca (SK) delle serie ew G2, ew G3, ew G4 e del sistema 2015 sono dotati di contatti di carica; ciò significa che è possibile portare con sé un apparecchio portatile con l'accumulatore inserito. Gli apparecchi SK e EK vengono automaticamente disattivati (eccezione: il modello EK 300 IEM G2, EK 300 IEM G3, EK IEM G4 deve essere disattivato manualmente).

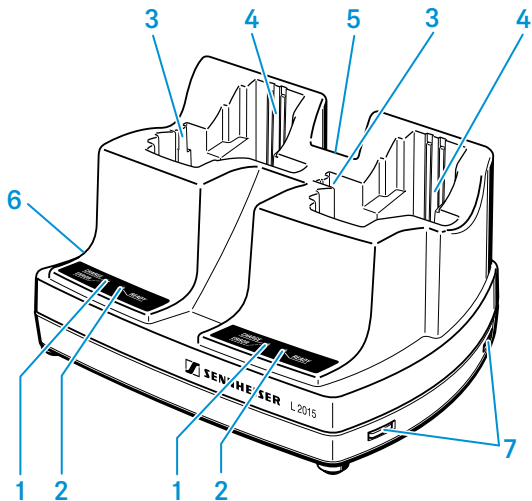
I trasmettitori manuali (SKM) possono essere caricati utilizzando l'adattatore LA 2.

Dotazione di consegna

- 1 apparecchio di carica rapida L 2015
- 1 istruzioni per l'uso

Gli alimentatori appropriati sono disponibili come accessori (ved. "Accessori" a pagina 61).

Panoramica degli elementi di comando



- 1 LED rosso **CHARGE/ERROR** (2 x)
- 2 LED verde **READY** (2 x)
- 3 Vano di caricamento per l'accumulatore BA 2015 (2 x)
- 4 Vano di caricamento per gli apparecchi SK/EK (2 x)
- 5 Aperture di ventilazione
- 6 Presa di collegamento per l'alimentatore
- 7 Guida con binario di collegamento interno (2 x)

Panoramica degli elementi di comando

Indicatori LED

Ogni vano di caricamento possiede due LED, i quali segnalano le seguenti condizioni di funzionamento:

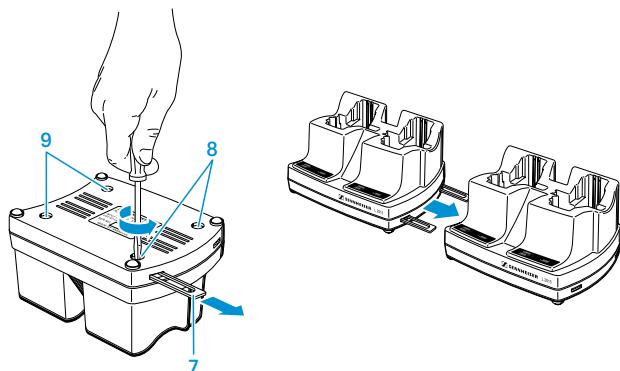
Nessun LED illuminato	Il vano di caricamento è pronto per l'uso (a condizione che l'apparecchio sia collegato alla rete), non viene rilevato alcun accumulatore.
Tutti i LED si illuminano una volta, per breve tempo e in sequenza	L'apparecchio di carica è stato collegato alla tensione di alimentazione ed esegue un controllo automatico.
Il LED rosso A è illuminato	L'accumulatore è sotto carica.
Il LED rosso A lampeggia	Si è verificato un guasto (ved. "In caso di problemi..." a pagina 59).
Il LED verde B è illuminato	L'accumulatore è carico, è in corso la carica di mantenimento.

Come collegare tra loro più apparecchi di carica

- ▷ Assicuratevi che l'apparecchio di carica non sia collegato alla rete elettrica.
- ▷ Svitare le due viti **8** poste sul lato inferiore destro dell'apparecchio.
- ▷ Estraiete i due binari di collegamento **7** dalla guida e riavviatele utilizzando le due viti **8**.
- ▷ Svitare entrambe le viti **9** situate sul lato inferiore sinistro dell'apparecchio da collegare.
- ▷ Collegate tra loro gli apparecchi di carica con l'aiuto dei binari di collegamento e fissateli utilizzando entrambe le viti **9**.

Installazione dell'apparecchio

In questo modo, è possibile collegare tra loro più apparecchi di carica ed azionarli con un unico alimentatore.



Numero di apparecchi di carica disponibili	alimentatore richiesto
---	-------------------------------

1

NT 1-1

fino a 3

NT 3-1

Installazione dell'apparecchio

L'apparecchio è dotato di quattro piedini in plastica che ne consentono un posizionamento stabile e senza pericolo di scivolamento.

ATTENZIONE

PERICOLO DI SCOLORIMENTO DELLA SUPERFICIE DEI MOBILI!

Le superfici dei mobili sono trattate con vernici, lucidanti o plastiche che possono macchiarsi al contatto con altre materie plastiche.

- ▷ Evitare di posizionare l'apparecchio di carica su superfici delicate.

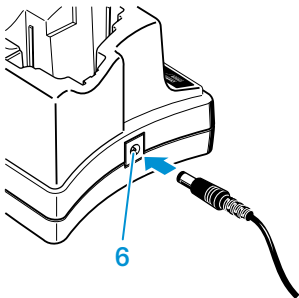
-
- ▷ Posizionare l'apparecchio di carica su una superficie piana.

Attivazione/disattivazione dell'apparecchio di carica

- ▷ Per attivare l'apparecchio di carica, inserite la spina jack del cavo dell'alimentatore (alimentatore non compreso nella dotazione di consegna) nella presa 6.

- ▷ Collegate l'alimentatore alla rete elettrica.

Tutti i LED si illuminano una volta, per breve tempo e in sequenza.

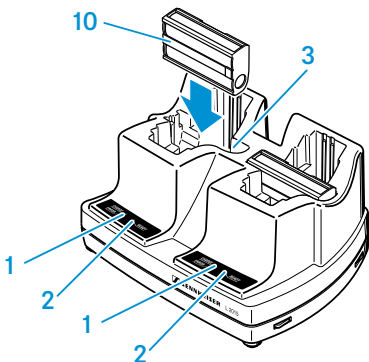


Caricamento dell'accumulatore BA 2015

- ▷ Inserite l'accumulatore J in uno dei due vani di caricamento C come illustrato. Il LED rosso A del corrispondente vano di caricamento si illumina.

Il caricamento di un accumulatore completamente scarico richiede, a temperatura ambiente, circa 2 ore e ½. Durante il caricamento, è normale che gli accumulatori si surriscaldino.

Una volta completato il caricamento dell'accumulatore, il LED verde 2 si illumina.



Il caricamento di un accumulatore può richiedere più tempo nel caso in cui:

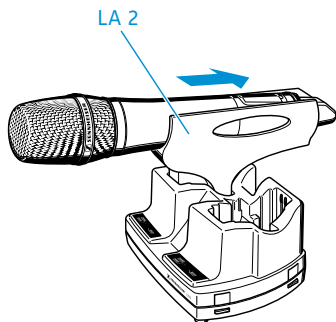
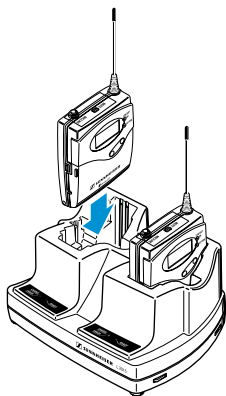
- l'accumulatore sia completamente scarico e debba successivamente essere rigenerato con una carica di ripristino,
- la temperatura ambiente sia vicina o superiore ai 40 °C. In tal caso, al fine di proteggere l'accumulatore, il processo di carica viene sospeso finché la temperatura dell'accumulatore non scende ad un valore tollerabile.

Installazione dell'apparecchio

Il caricamento viene interrotto per motivi di sicurezza e il LED rosso 1 lampeggia quando:

- gli accumulatori sono surriscaldati e non riescono a raffreddarsi,
- non è possibile completare la carica di un accumulatore entro 6 ore, ad es. a causa della presenza di elementi vecchi.

Caricamento dell'accumulatore BA 2015 nel SK/EK/SKM



In caso di problemi...

Se lampeggia un LED rosso, ciò significa che nel corrispondente vano di caricamento si è verificato uno dei seguenti errori:

Possibile causa	Possibile rimedio
Nessun contatto con l'accumulatore (i contatti sono sporchi oppure l'accumulatore non è stato inserito correttamente)	Pulite i contatti e/o inserite l'accumulatore in modo corretto.
Accumulatore difettoso (elementi vecchi o difettosi)	Sostituite l'accumulatore.
La temperatura dell'accumulatore è troppo bassa oppure troppo alta	Caricate l'accumulatore sempre a temperatura ambiente.
Vengono utilizzate batterie (elementi primari) o accumulatori singoli	Caricate esclusivamente l'accumulatore BA 2015!

Pulizia e manutenzione

ATTENZIONE

I LIQUIDI POSSONO DISTRUGGERE I CIRCUITI ELETTRONICI DEL DISPOSITIVO!

I liquidi possono penetrare nell'involucro del dispositivo e provocare un corto circuito del sistema elettronico.

- ▷ Tenere lontani dal dispositivo tutti i tipi di liquidi.
- ▷ Non utilizzare mai solventi o detergenti.

Dati tecnici

- ▷ Prima di cominciare la pulizia, scollegare i dispositivi dalla rete elettrica e rimuovere gli accumulatori e le batterie.
- ▷ Per pulire i prodotti, utilizzare esclusivamente un panno morbido e asciutto.
- ▷ Per rimuovere la polvere dai vani di caricamento, utilizzate un pennello oppure oggetti simili.

Dati tecnici

Tensione d'ingresso	12 V DC mediante presa jack concava
Corrente d'ingresso	max. 750 mA
Tensione di carica	2 x 2,9 V
Corrente di carica	2 x 700 mA
Principio di carica	Procedimento $-\Delta U$ Carica di ripristino Carica di mantenimento Controllo temperatura accumulatore Rilevamento sottotensione/sovratensione Limite per tempo di carica (max. 6 ore)
Tipo di accumulatore BA 2015	2 x 1,2 V 1500 mAh, NiMH
Tempo di carica	ca. 2,5 ore in caso di accumulatore completamente scarico e a temperatura ambiente, disinserimento automatico di sicurezza dopo massimo 6 ore
Temperatura di esercizio	0 - 40 °C
Dimensioni	ca. 145 x 80 x 110 mm
Peso	ca. 310 g

Accessori

		Numero di articolo
BA 2015	Accumulatore per apparecchi della serie ew G2, ew G3, ew G4 Sennheiser, serie 2000er, del sistema Tourguide 1039 e del sistema 2015	009950
NT 1-1	Alimentatore per apparecchio di carica L 2015	503158
NT 3-1-EU	Alimentatore per massimo tre apparecchi di carica L 2015 collegati, variante EU	503159
NT 3-1-US	Alimentatore per massimo tre apparecchi di carica L 2015 collegati, variante US	503876
NT 3-1-UK	Alimentatore per massimo tre apparecchi di carica L 2015 collegati, variante UK	503877
LA 2	Adattatore per trasmettitore manuale (SKM)	503162

Dichiarazioni del costruttore

Per informazioni sulle omologazioni e sulle certificazioni consultare il capitolo „Compliance“.





Garanzia

Per questo prodotto Sennheiser electronic SE & Co. KG offre una garanzia di 24 mesi.

Dichiarazioni del costruttore

Le condizioni di garanzia attualmente valide possono essere consultate sul sito Internet www.sennheiser.com oppure presso un centro servizi Sennheiser.

In conformità ai seguenti requisiti

- Direttiva RAEE (2012/19/UE)  Raccolta carta 
- Regolamento (UE) 2023/1542  Raccolta plastica 

Indicazioni per lo smaltimento

Il simbolo barrato del bidone dei rifiuti sul prodotto, sulla batteria/sull'accumulatore (ove applicabile) e/o sulla confezione indica che i prodotti non possono essere smaltiti con i rifiuti domestici, ma, a utilizzo terminato, devono essere smaltiti separatamente. Per quanto riguarda le confezioni, attenersi alla raccolta differenziata vigente nel proprio Paese. Lo smaltimento non conforme dei materiali della confezione può nuocere alla salute e all'ambiente.

La raccolta differenziata di apparecchi elettrici ed elettronici vecchi, di batterie/accumulatori (ove applicabile) e confezioni serve a incentivare il riutilizzo e il riciclaggio e a evitare effetti negativi sulla propria salute e sull'ambiente, ad es. causati da sostanze potenzialmente nocive contenute in tali prodotti. A utilizzo terminato, conferire gli apparecchi elettrici ed elettronici vecchi e le batterie/gli accumulatori presso gli impianti di riciclaggio per rendere utilizzabili i materiali riciclabili ed evitare di inquinare l'ambiente.

Se le batterie/gli accumulatori possono essere estratti senza essere danneggiati irrimediabilmente, si ha l'obbligo di conferirli in impianti di smaltimento (per l'estrazione sicura di batterie/accumulatori vedi le istruzioni per l'uso del prodotto). Maneggiare con cautela soprattutto le batterie/gli accumulatori contenenti litio, poiché presentano rischi particolari come rischio di incendio e/o di ingestione nel caso delle batterie a

Dichiarazioni del costruttore

bottone. Ridurre il più possibile la generazione di rifiuti derivanti dalle batterie, impiegando batterie con una durata più lunga o accumulatori ricaricabili.

Ulteriori informazioni sul riciclaggio di questi prodotti sono disponibili presso l'amministrazione comunale locale, i centri di raccolta comunali oppure presso un centro servizi Sennheiser. Gli apparecchi elettrici ed elettronici vecchi possono essere restituiti anche presso i distributori che hanno l'obbligo di ritiro. In questo modo si fornisce un importante contributo alla tutela dell'ambiente e della salute pubblica.

Dichiarazione di conformità UE

- Direttiva RoHS (2011/65/UE)
- Direttiva CEM (2014/30/UE)
- Direttiva Bassa Tensione (2014/35/UE)

Il testo completo della dichiarazione di conformità UE è disponibile al seguente indirizzo Internet:
www.sennheiser.com/download.

Compliance



CS36275
Energy Efficiency
Verified

Europe



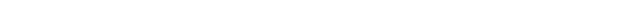
UK



Canada

CAN ICES-3 (A)/NMB-3(A)

Australia/ New Zealand





Sennheiser electronic SE & Co. KG

Am Labor 1, 30900 Wedemark, Germany
www.sennheiser.com

Printed in Germany, Publ. 09/24, 093903/A04