

L 2015

Bedienungsanleitung

SENNHEISER

Wichtige Sicherheitshinweise

1. Lesen Sie diese Sicherheitshinweise und die Bedienungsanleitung des Produkts.
2. Bewahren Sie diese Sicherheitshinweise und die Bedienungsanleitung des Produkts auf. Geben Sie das Produkt an andere Nutzer stets zusammen mit diesen Sicherheitshinweisen und der Bedienungsanleitung weiter.
3. Beachten Sie alle Warnungen.
4. Befolgen Sie alle Anweisungen.
5. Verwenden Sie das Produkt nicht in der Nähe von Wasser.
6. Reinigen Sie das Produkt nur, wenn es nicht mit dem Stromnetz verbunden ist. Reinigen Sie das Produkt nur mit einem trockenen Tuch.
7. Verschließen Sie keine Lüftungsöffnungen. Die Aufstellung muss gemäß den Anweisungen des Herstellers erfolgen.
8. Stellen Sie das Produkt nicht in der Nähe von Wärmequellen wie Radiatoren, Öfen oder anderen Apparaten (einschließlich Verstärkern) auf, die Wärme erzeugen.
9. Betreiben Sie das Produkt ausschließlich an Stromquellen, die den Angaben im Kapitel „Technische Daten“ und den Angaben am Netzstecker entsprechen.
10. Achten Sie immer darauf, dass niemand auf das Netzkabel treten kann und dass es nicht gequetscht wird, insbesondere nicht am Netzstecker, an der Steckdose und an dem Punkt, an dem es aus dem Produkt tritt.
11. Verwenden Sie nur Zusatzprodukte/Zubehörteile, die der Hersteller empfiehlt.
12. Verwenden Sie das Produkt nur zusammen mit Wagen, Regalen, Stativen, Halterungen oder Tischen, die der Hersteller empfiehlt oder die zusammen mit dem Produkt verkauft werden. Wenn Sie einen Wagen verwenden, schieben Sie ihn zusammen mit dem Produkt äußerst vorsichtig, um Verletzungen zu vermeiden und zu verhindern, dass der Wagen umkippt.

Wichtige Sicherheitshinweise

13. Ziehen Sie das Netzteil aus der Steckdose
 - um das Produkt vom Stromnetz zu trennen,
 - wenn Gewitter auftreten,
 - wenn Sie das Produkt über längere Zeit nicht verwenden.
14. Lassen Sie alle Instandsetzungen von qualifiziertem Servicepersonal durchführen. Instandsetzungen müssen durchgeführt werden, wenn das Produkt auf irgendeine Weise beschädigt wurde, wenn beispielsweise das Netzkabel beschädigt wurde, Flüssigkeiten oder Objekte in das Produkt gelangt sind, das Produkt Regen oder Feuchtigkeit ausgesetzt war, es nicht fehlerfrei funktioniert oder fallen gelassen wurde.
15. **WARNUNG:** Setzen Sie das Produkt weder Spritz- noch Tropfwasser aus. Stellen Sie keine mit Wasser gefüllten Gegenstände wie Blumenvasen auf das Produkt. Es besteht die Gefahr eines Brandes oder Stromschlags.
16. Stellen Sie die Produkte bei der Verwendung von mitgelieferten Gerätefüßen nicht auf empfindliche Oberflächen. Diese können sich durch den Kontakt mit dem Kunststoff der Gerätefüße verfärben.
17. Das Netzteil
 - muss in ordnungsgemäßem Zustand und leicht zugänglich sein,
 - muss vorschriftsgemäß in die Wandsteckdose eingesteckt sein,
 - darf nur im zulässigen Temperaturbereich betrieben werden,
 - darf nicht für längere Zeit abgedeckt oder direkter Sonneneinstrahlung ausgesetzt sein, damit sich kein Wärmestau bildet.

Brandgefahr durch Überlast

Überlasten Sie weder Steckdosen noch Verlängerungskabel. Andernfalls besteht das Risiko eines Brandes oder elektrischen Schlages.

Wichtige Sicherheitshinweise

Bestimmungsgemäßer Gebrauch

Das Produkt ist für den Einsatz in Innenräumen konzipiert.

Das Produkt darf gewerblich verwendet werden.

Als nicht bestimmungsgemäßer Gebrauch gilt, wenn Sie das Produkt anders benutzen, als in der zugehörigen Bedienungsanleitung beschrieben.

Sennheiser übernimmt keine Haftung bei Missbrauch oder nicht ordnungsgemäßigem Gebrauch des Produkts sowie der Zusatzgeräte/Zubehörteile.

Vor Inbetriebnahme sind die jeweiligen länderspezifischen Vorschriften zu beachten!

Sennheiser haftet nicht für Schäden aus Verbindungsabbrüchen durch leere oder überalterte Akkus/Batterien oder Überschreiten des Sendebereichs.

Sicherheitshinweise für Standardbatterien/wiederaufladbare Batterien

- ▷ Vorsicht: Explosionsgefahr beim Austauschen oder Verwenden von falschen Batterien oder Akkus.
- ▷ Schließen Sie keine Batterien oder Akkus kurz.
- ▷ Setzen Sie Batterien oder Akkus weder Hitze noch Feuer aus. Vermeiden Sie Sonneneinstrahlung.
- ▷ Setzen Sie Batterien oder Akkus keinen Stoßbelastungen aus.
- ▷ Fassen Sie ausgelaufene/defekte Batterien oder Akkus nicht ungeschützt an.
- ▷ Achten Sie beim Einsetzen auf die Polarität.
- ▷ Verwenden Sie keine unterschiedlichen Batterie- oder Akkutypen.
- ▷ Laden Sie die Akkus bei einer Umgebungstemperatur von +10 °C bis +40 °C.

Das Schnell-Ladegerät L 2015

Das Schnell-Ladegerät L 2015

Das Schnell-Ladegerät L 2015 dient ausschließlich zum automatischen Aufladen der Akkupacks BA 2015 – andere Akkus oder eingesetzte Batterien (Primärzellen) werden nicht aufgeladen! Das Akkupack BA 2015 passt in die Geräte der Sennheiser ew G2, ew G3, ew G4 Serie, 2000er Serie, des Systems Tourguide 1039 und des Systems 2015.

Die mobilen Empfänger (EK) und die Taschensender (SK) der Sennheiser ew G2, ew G3 und ew G4 Serie sowie des Systems 2015 verfügen über Ladekontakte, d. h. ein mobiles Gerät kann mit eingesetztem Akkupack eingesteckt werden. Dabei werden SK und EK automatisch ausgeschaltet (Ausnahme: EK 300 IEM G2, EK 300 IEM G3 und EK IEM G4 muss manuell ausgeschaltet werden).

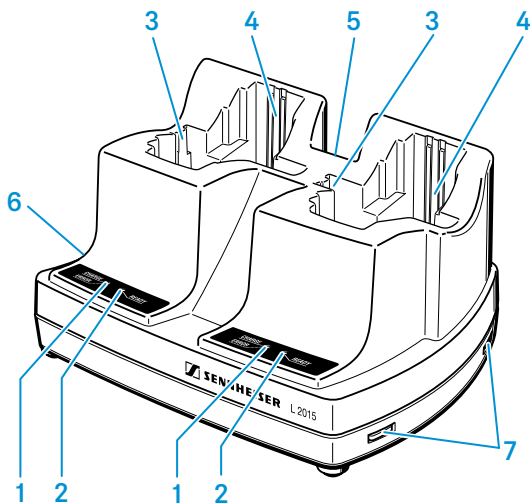
Die Handsender (SKM) können über den Adapter LA 2 geladen werden.

Lieferumfang

- 1 Schnell-Ladegerät L 2015
- 1 Bedienungsanleitung

Geeignete Netzteile sind als Zubehör erhältlich (siehe „Zubehör“ auf Seite 14).

Übersicht über die Bedienelemente



- 1 rote LED CHARGE/ERROR (2 x)
- 2 grüne LED READY (2 x)
- 3 Ladeschacht für Akkupack BA 2015 (2 x)
- 4 Ladeschacht für SK/EK (2 x)
- 5 Lüftungsöffnungen
- 6 Anschlussbuchse für Netzteil
- 7 Führung mit innen liegender Verbindungsschiene (2 x)

Übersicht über die Bedienelemente

LED Anzeigen

Zu jedem Ladeschacht gehören zwei LEDs, die folgende Betriebszustände anzeigen:

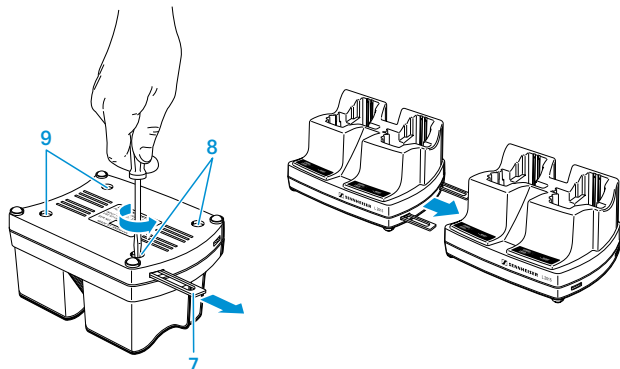
keine LED leuchtet	Der Ladeschacht ist betriebsbereit (sofern das Gerät ans Netz angeschlossen ist), kein Akkupack ist erkennbar.
alle LEDs leuchten nacheinander einmal kurz auf	Das Ladegerät wurde an die Versorgungsspannung angeschlossen und führt eine Selbstprüfung durch.
rote LED 1 leuchtet	Das Akkupack wird geladen.
rote LED 1 blinkt	Es liegt eine Störung vor (siehe „Wenn Störungen auftreten“ auf Seite 12).
grüne LED 2 leuchtet	Das Akkupack ist aufgeladen, die Erhaltungsladung läuft.

Mehrere Ladegeräte miteinander verbinden

- ▷ Stellen Sie sicher, dass das Ladegerät nicht ans Stromnetz angeschlossen ist.
- ▷ Lösen Sie auf der rechten Geräteunterseite die zwei Schrauben 8.
- ▷ Ziehen Sie die beiden Verbindungsschienen 7 aus der Führung und schrauben Sie sie mit den beiden Schrauben 8 wieder fest.
- ▷ Drehen Sie auf der linken Geräteunterseite des anzuschließenden Geräts die beiden Schrauben 9 heraus.
- ▷ Stecken sie die Ladegeräte mit Hilfe der Verbindungsschienen zusammen und befestigen Sie diese mit den beiden Schrauben 9.

L 2015 aufstellen

Sie können auf diese Weise mehrere Ladegeräte miteinander verbinden und mit einem Netzteil betreiben.



Anzahl der vorhandenen Ladegeräte	benötigtes Netzteil
1	NT 1-1
bis zu 3	NT 3-1

L 2015 aufstellen

Das Gerät verfügt über vier Gerätefüße aus Kunststoff, damit es rutschfest auf einer Unterlage steht.

ACHTUNG

VERFÄRBUNG VON OBERFLÄCHEN

Möbeloberflächen sind mit Lacken, Polituren oder Kunststoffen behandelt, die bei Kontakt mit anderen Kunststoffen Flecken hervorrufen können.

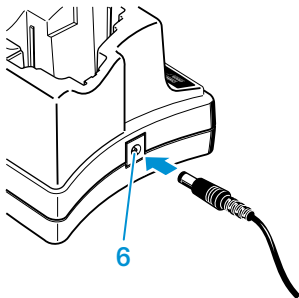
- ▷ Stellen Sie das Ladegerät nicht auf empfindliche Oberflä-

L 2015 aufstellen chen.

- ▷ Stellen Sie das Ladegerät auf eine ebene Fläche.

Ladegerät ein-/ ausschalten

- ▷ Zum Einschalten stecken Sie den Hohlklinkenstecker des Netzteilkabels (Netzteil nicht im Lieferumfang) in die Buchse 6.
- ▷ Verbinden Sie das Netzteil mit dem Stromnetz.
Alle LEDs leuchten nacheinander einmal kurz auf.

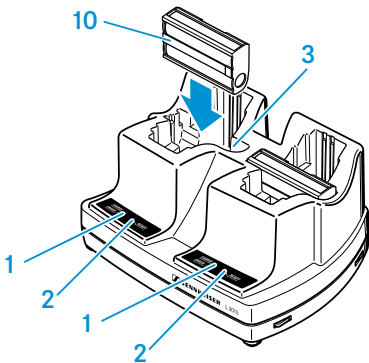


Akkupack BA 2015 laden

- ▷ Setzen Sie das Akkupack 10 wie abgebildet in einen der beiden Ladeschächte 3. Die rote LED 1 des entsprechenden Ladeschachts leuchtet.

Das Aufladen eines vollständig entladenen Akkupacks dauert bei Raumtemperatur ca. 2½ Stunden. Es ist normal, dass sich die Akkupacks beim Laden erwärmen.

Nachdem das Akkupack komplett aufgeladen wurde, leuchtet die grüne LED 2.



Das Laden eines Akkupacks kann länger dauern, wenn:

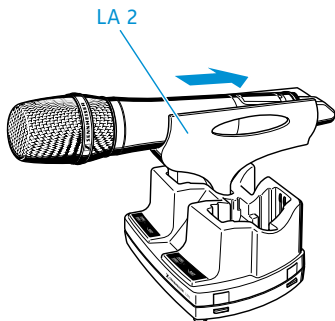
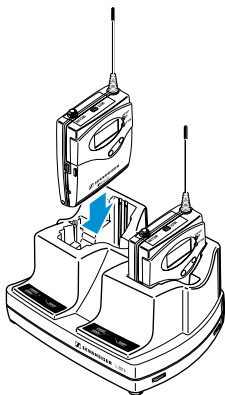
- das Akkupack tiefentladen ist und zunächst mit einer Restaurationsladung regeneriert werden muss,
- die Umgebungs-Temperatur nahe bei oder über 40 °C liegt, da der Ladevorgang zum Schutz des Akkupacks solange unterbrochen wird, bis die Akku-Temperatur auf einen zulässigen Wert gesunken ist.

Das Laden wird aus Sicherheitsgründen abgebrochen und die rote LED 1 blinkt, wenn:

- zu heiße Akkus nicht abkühlen können,
- ein Akkupack z. B. Aufgrund überalterter Zellen innerhalb von 6 Stunden nicht vollständig geladen werden kann.

L 2015 aufstellen

Den Akkupack BA 2015 im SK/EK/SKM laden



Wenn Störungen auftreten

Falls eine rote LED blinkt, liegt beim zugehörigen Ladeschacht einer der folgenden Fehler vor:

Mögliche Ursache	Mögliche Abhilfe
Kein Kontakt zum Akkupack (Kontakte sind verschmutzt oder Akkupack ist nicht korrekt eingesteckt)	Reinigen Sie die Kontakte bzw. setzen Sie das Akkupack korrekt ein.
Fehlerhaftes Akkupack (überalterte oder defekte Akkuzellen)	Tauschen Sie das Akkupack aus.
Temperatur des Akkupacks zu gering oder zu hoch	Laden Sie das Akkupack stets bei Raumtemperatur.
Batterien (Primärzellen) oder Einzelakkus sind eingesetzt	Laden sie ausschließlich das Akkupack BA 2015!

Pflege und Wartung

VORSICHT

FLÜSSIGKEIT KANN DIE ELEKTRONIK DER PRODUKTE ZERSTÖREN!

Flüssigkeit kann in das Gehäuse der Produkte eindringen und einen Kurzschluss in der Elektronik verursachen.

- ▷ Halten Sie Flüssigkeiten jeglicher Art von den Produkten fern.
 - ▷ Verwenden Sie auf keinen Fall Löse- oder Reinigungsmittel.
-

- ▷ Trennen Sie die Produkte vom Stromnetz und entnehmen Sie Akkus und Batterien, bevor Sie mit der Reinigung beginnen.
- ▷ Reinigen Sie alle Produkt ausschließlich mit einem weichen, trockenen Tuch.
- ▷ Verwenden Sie einen Pinsel o. Ä., um Staub aus den Ladeschächten zu entfernen.

Technische Daten

Netzspannung	12 V DC über Hohlklinkenbuchse
Eingangsstrom	max. 750 mA
Ladespannung	2 x 2,9 V
Ladestrom	2 x 700 mA

Technische Daten

Ladeprozess	- ΔU -Verfahren Restaurationsladung Erhaltungsladung Akku-Temperatur-Überwachung Über/Unterspannungs-Erkennung Ladezeit-Begrenzung (max. 6 h)
Akkutyp BA 2015	2 x 1,2 V 1500 mAh, NiMH
Ladezeit	ca. 2,5 h bei vollständig entladene Akkupack und bei Raumtemperatur, automatische Sicherheitsabschaltung nach spätestens 6 h
Betriebstemperatur	0 – 40 °C
Abmessungen	ca. 145 x 80 x 110 mm
Leergewicht	ca. 310 g

Zubehör

		Art.-Nr.
BA 2015	Akkupack für die Geräte der Sennheiser ew G2, ew G3, ew G4 Serie, 2000er Serie, des Systems Tourguide 1039 und des Systems 2015	009950
NT 1-1	Netzteil für ein Ladegerät L 2015	503158
NT 3-1-EU	Netzteil für bis zu drei verbundene Ladegeräte L 2015; EU Variante	503159
NT 3-1-US	Netzteil für bis zu drei verbundene Ladegeräte L 2015; US Variante	503876
NT 3-1-UK	Netzteil für bis zu drei verbundene Ladegeräte L 2015; UK Variante	503877
LA 2	Ladeadapter für Handsender (SKM)	503162

Herstellereklärungen

Informationen über Zulassungen und Zertifizierungen finden Sie im Kapitel „Compliance“.

Garantie

Sennheiser electronic SE & Co. KG übernimmt für diese Produkte eine Garantie von 24 Monaten.

Die aktuell geltenden Garantiebedingungen können Sie über das Internet www.sennheiser.com oder Ihren Sennheiser-Partner beziehen.

In Übereinstimmung mit den folgenden Anforderungen

- WEEE-Richtlinie (2012/19/EU)
- Verordnung (EU) 2023/1542



Hinweise zur Entsorgung

Das Symbol der durchgestrichenen Mülltonne auf dem Produkt, Batterie/Akku (falls zutreffend) und/oder der Verpackung weist Sie darauf hin, dass diese Produkte nicht über den normalen Hausmüll entsorgt werden dürfen, sondern am Ende ihrer Lebensdauer getrennt entsorgt werden müssen. Für die Verpackung beachten Sie die Abfalltrennung in Ihrem Land. Nicht sachgerechte Entsorgung von Verpackungsmaterialien kann Ihre Gesundheit und die Umwelt schädigen.

Die getrennte Sammlung von Elektro- und Elektronik-Altgeräten, Batterien/Akkus (falls zutreffend) und Verpackungen dient dazu, die Wiederverwendung und das Recycling zu fördern und negative Auswirkungen auf Ihre Gesundheit und die Umwelt zu verhindern, z. B. durch potenziell gefährliche Stoffe, die in diesen Produkten enthalten sind. Führen Sie Elektro- und Elektronikgeräte und Batterien/Akkus am Ende ihrer Lebensdauer dem Recycling zu, um enthaltene Wertstoffe nutzbar zu machen und eine Vermüllung der Umwelt zu vermeiden.

Herstellereklärungen

Wenn Batterien/Akkus zerstörungsfrei entnommen werden können, haben Sie die Pflicht, diese getrennt der Entsorgung zuzuführen (zur sicheren Entnahme von Batterien/Akkus siehe Bedienungsanleitung des Produkts). Gehen Sie insbesondere mit lithiumhaltigen Batterien/Akkus vorsichtig um, da diese besondere Risiken beinhalten wie Brand- und/oder Verschluckungsgefahr bei Knopfzellen. Reduzieren Sie die Entstehung von Abfällen aus Batterien soweit wie möglich, indem Sie Batterien mit längerer Lebensdauer oder wiederaufladbare Akkus einsetzen.

Weitere Informationen über das Recycling dieser Produkte erhalten Sie bei Ihrer Gemeindeverwaltung, bei den kommunalen Sammelstellen oder bei Ihrem Sennheiser-Partner. Elektro- oder Elektronikgeräte können Sie auch bei rücknahmepflichtigen Vertreibern zurückgeben. Damit leisten Sie einen wichtigen Beitrag zum Schutz der Umwelt und der öffentlichen Gesundheit.

EU-Konformitätserklärung

- RoHS-Richtlinie (2011/65/EU)
- EMV-Richtlinie (2014/30/EU)
- Niederspannungsrichtlinie (2014/35/EU)

Der vollständige Text der EU-Konformitätserklärung ist unter der folgenden Internetadresse verfügbar:

www.sennheiser.com/download.

Compliance



CS36275
Energy Efficiency
Verified

Europe



UK



Canada

CAN ICES-3 (A)/NMB-3(A)

Australia/ New Zealand





Sennheiser electronic SE & Co. KG

Am Labor 1, 30900 Wedemark, Germany
www.sennheiser.com

Printed in Germany, Publ. 09/24, 093903/A04