

# Tourguide Charger L 2021-40

Gebruiksaanwijzing



## Inhoudsopgave

Omvang levering .....	3
De oplader L 2021-40 .....	3
Productoverzicht .....	4
Aanduidingen op de oplader .....	5
De oplader in gebruik nemen .....	7
De oplader op een tafel of kast zetten .....	7
De oplader inbouwen .....	8
De oplader met een computer verbinden .....	10
De oplader op het stopcontact aansluiten/stekker uit het stopcontact trekken .....	10
De oplader bedienen .....	11
De oplader in-/uitschakelen .....	11
De accu's van de ontvangers opladen .....	12
De opladers m.b.v. de computer configureren .....	13
Meerdere Tourguide-systemen tegelijk gebruiken .....	13
L 2021-40 schoonmaken en onderhouden .....	14
Technische gegevens .....	14
Tourguide System-toebehoren .....	15



## Omvang levering

1 Oplader L 2021-40

1 Veiligheidsvoorschriften

Bovendien heeft u onderstaande materialen nodig:

- 1 netkabel
- 1 netwerkkabel

## De oplader L 2021-40

De oplader L 2021-40 is een onderdeel van het systeem Tourguide 2020. Het systeem Tourguide 2020 D biedt een optimale digitale geluidsoverdracht bij rondleidingen, bijv. binnen bedrijven, musea en tijdens conferenties. Door de overdracht per radiosignaal kunnen alle leden van de groep vrij bewegen. 6 vaste uitzendfrequenties in de Tourguide-modus en 8 uitzendfrequenties in de conferentiemodus bieden een grote mate aan flexibiliteit en aanpasbaarheid. M.b.v. de oplader L 2021-40 kunt u in totaal 40 ontvangers HDE 2020 D en/of EK 2020 D opladen. De kanaalkopieerfunctie maakt het mogelijk om alle ontvangers met één druk op de knop op hetzelfde kanaal in te stellen.

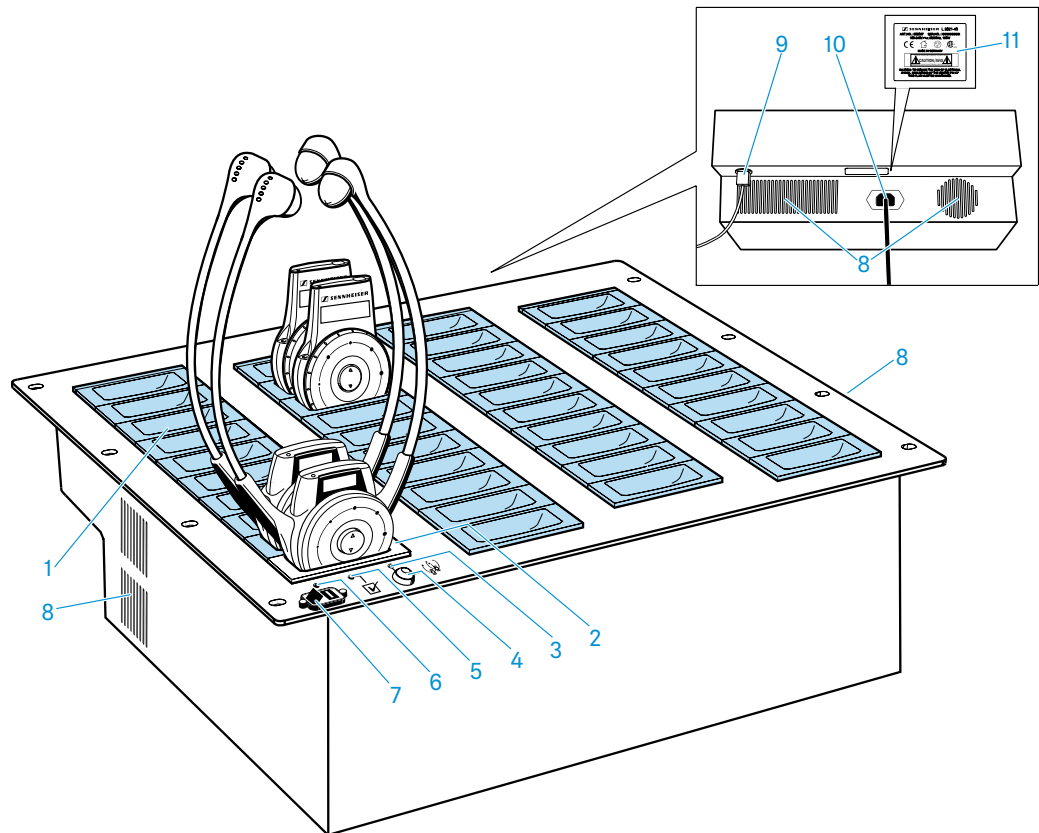
Bovendien biedt de oplader de mogelijkheid om de ontvangers m.b.v. een computer rechtstreeks te configureren. U kunt max. 125 opladers op een computer aansluiten en max. 5.000 ontvangers gelijktijdig configureren.

Overige kenmerken van de oplader:

- extra oplaadgemak door het snel opladen van de accu's van ontvangers.
- de grootst mogelijke bedrijfsveiligheid, omdat de temperatuur en spanning van de accu's van de ontvangers tijdens het opladen worden bewaakt.



## Productoverzicht

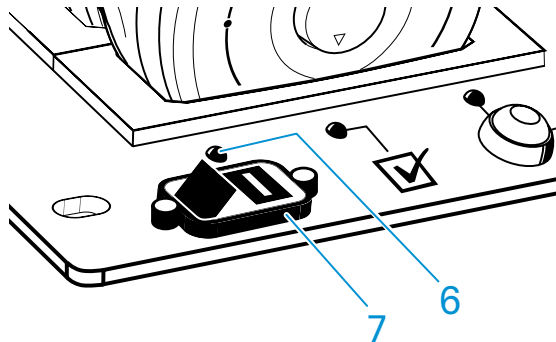


- |          |  |           |                     |
|----------|--|-----------|---------------------|
| <b>1</b> | 39 slave-laadschachten (lichtblauwe achtergrond) | <b>7</b>  | Netschakelaar       |
| <b>2</b> | Master-laadschacht (met kanaal-kopieerfunctie)   | <b>8</b>  | Ventilatieopeningen |
| <b>3</b> | Groene LED COPY AVAILABLE                        | <b>9</b>  | Netwerkbuss         |
| <b>4</b> | Toets COPY                                       | <b>10</b> | Netbus              |
| <b>5</b> | Gele LED SELECT                                  | <b>11</b> | Typeplaatje         |
| <b>6</b> | Rode LED POWER                                   |           |                     |



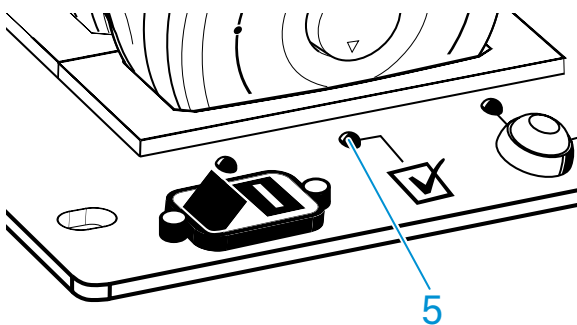
## Aanduidingen op de oplader

### Bedrijfsaanduiding



LED POWER 6	Betekenis
brandt rood	De netschakelaar 7 staat in de stand „I“, de voedingsspanning is ingeschakeld.
brandt niet	De netschakelaar 7 staat in de stand „O“, de voedingsspanning is uitgeschakeld.

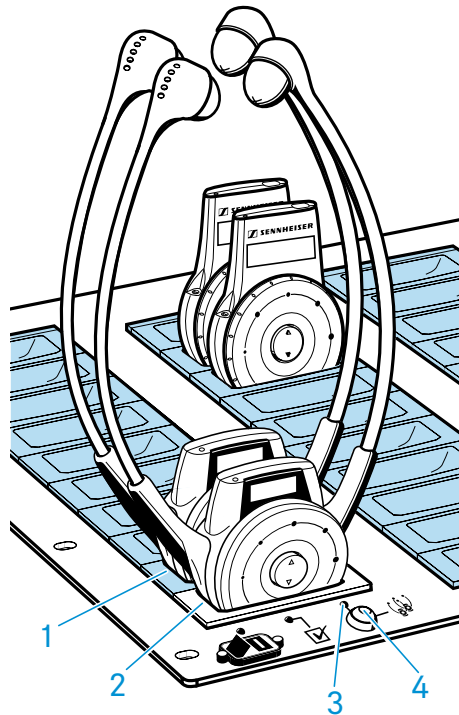
### Statuspictogram



LED SELECT 5	Betekenis
knippert geel	U heeft het apparaat ingeschakeld (de LED knippert maximaal 2 seconden) of er is een storing opgetreden.
brandt geel	De oplader is met een computer verbonden en het programma Conference Control draait en is met de oplader verbonden en u heeft de oplader of minimaal één ontvanger in de oplader in het programma Conference Control geselecteerd.
brandt niet	In het programma Conference Control is noch deze oplader noch een ontvanger geselecteerd.



### Aanduiding van de functie „automatisch kopiëren“



LED COPY AVAILABLE 3	Betekenis
brandt groen	De functie „automatisch kopiëren“ is beschikbaar (zie onder).
brandt niet	De functie „automatisch kopiëren“ is niet beschikbaar (zie onder).

Indien de functie „automatisch kopiëren“ beschikbaar is, brandt de groene LED **COPY AVAILABLE 3**.

Dat is het geval, wanneer

- tijdens het inschakelen van de oplader een ontvanger in de master-laadschacht **2** zit of u
- een ontvanger in de master-laadschacht **2** heeft gestoken of u
- een ontvanger inschakelt, die reeds in de master-laadschacht **2** zit.
- en minimaal één ontvanger in een van de slave-laadschachten **1** is geplaatst
- en er geen netwerkverbinding bestaat.

Indien de functie „automatisch kopiëren“ niet beschikbaar is, gaat de groene LED **COPY AVAILABLE 3** uit.

Dat is het geval, wanneer

- u de ontvanger uit de master-laadschacht **2** verwijdert of
- alle slave-laadschachten **1** leeg zijn of
- het programma Conference Control contact maakt met deze oplader of
- u niet binnen ca. 2 minuten de toets **COPY 4** indrukt.



## De oplader in gebruik nemen

---



### LET OP!

#### GEVAAR DOOR WARMTESTUWING!

De oplader en de accu's van de ontvanger kunnen tijdens het opladen erg warm worden. Wanneer deze warmte niet wordt afgevoerd kan de apparatuur beschadigd raken.

- ▷ Controleer of de ventilatie-openingen van de oplader vrij blijven.
  - ▷ Zorg voor voldoende ventilatie, om de maximale omgevingstemperatuur van 40°C niet te overschrijden.
  - ▷ Plaats de oplader in geen geval op een warmtebron of in direct zonlicht.
- 

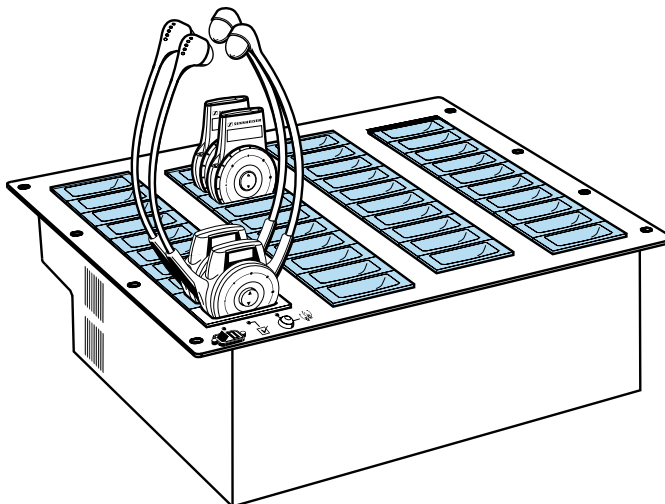
U heeft de volgende mogelijkheden om de oplader te plaatsen of in te bouwen:

- op een tafel of kast plaatsen
- in een 19"-rack inbouwen
- vast in een kast of paneel inbouwen

Wanneer u gebruik maakt van het programma Conference Control, sorteert het programma in het begin alleen opladeraanduidingen automatisch op oplopende serienummers. Het toewijzen van de opladeraanduidingen van het programma aan de opladers wordt overzichtelijker, indien u de opladers overeenkomstig het oplopende serienummer plaatst.

## De oplader op een tafel of kast zetten

De oplader is voorzien van vier pootjes van kunststof, zodat de oplader stevig op de ondergrond staat.



---

### GEVAAR VOOR VERKLEURING VAN MEUBELOPPERVLAKKEN!

Meubels zijn behandeld met lakken, glansmiddelen of kunststoffen, die bij contact met andere kunststoffen vlekken kunnen veroorzaken. Op grond daarvan kunnen wij, ondanks het zorgvuldig testen van de door ons gebruikte kunststof, verkleuringen van uw meubeloppervlakken niet uitsluiten.

- ▷ Plaats de oplader niet op gevoelige oppervlakken.
  - ▷ Plaats de oplader plat op een tafel, kast of vergelijkbaar oppervlak.
-



## De oplader inbouwen

De behuizing van de oplader is zodanig geconstrueerd dat deze in een 19"-rack past. Maar de oplader kan net zo goed in een kast op paneel worden ingebouwd.



---

### VOORZICHTIG!

#### GEVAREN BIJ RACK-MONTAGE!

Houd er bij de inbouw van het apparaat in een gesloten rack of in combinatie met andere apparatuur in een meervoudig rack rekening mee, dat de omgevingstemperatuur, de mechanische belasting en de elektrische potentialen zich anders gedragen dan bij apparaten die niet in een rack worden ingebouwd.

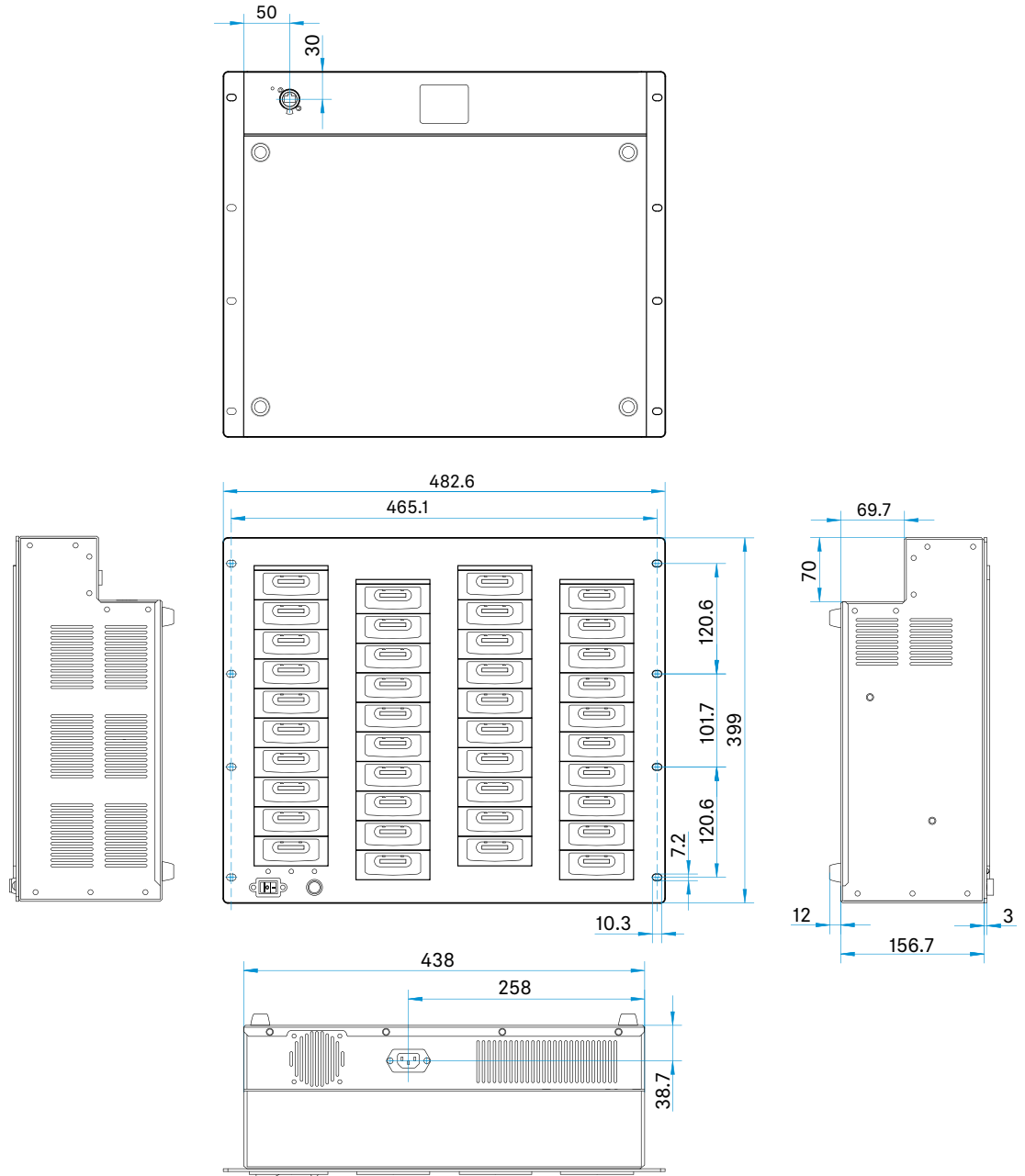
- ▷ De omgevingstemperatuur in ingebouwde toestand mag niet hoger zijn dan de in de technische specificatie aangegeven maximumtemperatuur.
- ▷ De omgevingstemperatuur in ingebouwde toestand mag niet hoger zijn dan de in de technische specificatie aangegeven maximumtemperatuur.
- ▷ Let bij het inbouwen op een gelijkmatige mechanische belasting, om gevaarlijke situaties te voorkomen.
- ▷ Raadpleeg bij aansluiting op het stroomnet de gegevens op het typeplaatje. Vermijd overbelasting van het stroomcircuit. Zorg eventueel voor een overstroombeveiliging.
- ▷ Zorg door geschikte maatregelen voor een betrouwbare aarding van het apparaat. Dit geldt met name voor netaansluitingen die niet direct, maar bijv. via een verlengsnoer plaatsvinden.
- ▷ Let er bij de inbouw in een gesloten of meervoudig rack op, dat de onschadelijke lekstromen van de diverse apparaten bij elkaar opgeteld tot een overschrijding van de toegestane grenswaarden kunnen leiden. Het beste kunt u het rack daarom aarden via een extra aansluiting.

- 
- ▷ Zet de oplader met 8 boutjes vast.





U kunt de oplader vast inbouwen, bijv. in een rack of een paneel. De voor de vaste inbouw benodigde afmetingen staan vermeld op onderstaande inbouwtekening.



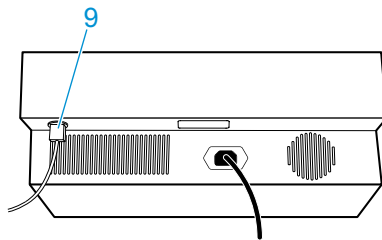


## De oplader met een computer verbinden

U kunt één of meerdere opladers op een computer aansluiten. Het programma Conference Control, dat wordt meegeleverd, maakt het mogelijk om meerdere opladers en ontvangers centraal en gemakkelijk te configureren en te bewaken.

Daarvoor heeft de oplader een netwerkverbinding met de computer nodig. De oplader kan zowel rechtstreeks met een losse computer worden verbonden alsmede in een bestaand netwerk worden geïntegreerd. Een oplader kan niet met meerdere computers gelijktijdig communiceren. De oplader werkt ook zonder computerverbinding

### De netwerkkabel aansluiten



- ▷ Sluit de netwerkbuis **9** en een Ethernet-contactdoos van het netwerk m.b.v. een standaard netwerkkabel (RJ45 CAT.5E, wordt niet meegeleverd) op elkaar aan.
- ▷ Installeer het programma Conference Control.
- ▷ Configureer de netwerkcommunicatie tussen het programma Conference Control en de oplader (zie de gebruiksaanwijzing van het programma Conference Control op de meegeleverde CD)

## De oplader op het stopcontact aansluiten/stekker uit het stopcontact trekken

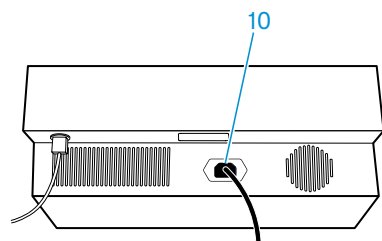


### VOORZICHTIG!

#### GEVAAR DOOR ELEKTRISCHE SCHOK!

Wanneer u de oplader op een ongeschikte voedingsspanning aansluit, kan de oplader worden beschadigd!

- ▷ Zorg door gebruik te maken van een netkabel met een driepolige stekker voor een betrouwbare aarding van de oplader. Dit geldt met name voor netaansluitingen die niet direct, maar bijv. via een verlengsnoer of een multistekkerdoos zijn aangesloten.
- ▷ Vermijd overbelasting van het stroomcircuit. Zorg eventueel voor een overstroombeveiliging.



Om de oplader op de voedingsspanning aan te sluiten:

- ▷ Steek een netkabel (wordt niet meegeleverd) in de netbus **10**.
- ▷ Steek de stekker in het stopcontact.

Om de oplader los te koppelen van de voedingsspanning:

- ▷ Trek de stekker uit het stopcontact.



## De oplader bedienen

### De oplader in-/uitschakelen

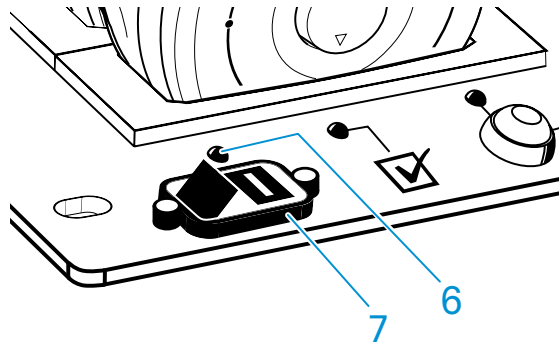


#### VOORZICHTIG!

EEN HOGE INSCHAKELSTROOMSTERKTE KAN DE ZEKERING ACTIVEREN!


Indien u meer dan drie opladers gelijktijdig inschakelt, kan de zekering worden geactiveerd!

- ▷ Schakel derhalve maximaal 3 opladers gelijktijdig in, bijv. m.b.v. een schakelbare meervoudige stopcontactendoos.




Om de radiografische microfoon in te schakelen:

- ▷ Duw de netschakelaar **7** in de stand „I“.

De rode LED **POWER 6**  brandt. De accu's van de geplaatste ontvangers worden opgeladen. De oplader wordt door het programma Conference Control in het netwerk herkend.

Om de oplader uit te schakelen:

- ▷ Duw de netschakelaar **4** in de stand „0“.

De rode LED **POWER 6**  gaat uit. De oplader wordt losgekoppeld van de voedingsspanning. De accu's van de geplaatste ontvangers worden niet meer opgeladen. De oplader wordt niet door het programma Conference Control in het netwerk herkend.

Wanneer u de oplader gedurende langere tijd niet gebruikt:

- ▷ Koppel de oplader los van de voedingsspanning door de netschakelaar **7** in de stand „0“ te zetten
- ▷ of de stekker uit het stopcontact te trekken.

De rode LED **POWER 6**  gaat uit.



## De accu's van de ontvangers opladen

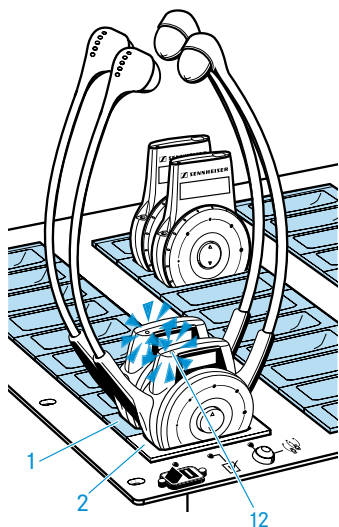


### VOORZICHTIG!

#### BESCHADIGING VAN DE ONTVANGERS DOOR OVERVERHITTING!

De accu's van de ontvangers kunnen tijdens het opladen erg warm worden en daardoor beschadigd raken!

- ▷ Gebruik de oplader uitsluitend voor het opladen van de accu's van de ontvangers HDE 2020 D en EK 2020 D. Let daarbij tevens op de gedetailleerde gebruiksaanwijzing van de ontvangers HDE 2020 D en EK 2020 D met de geïntegreerde lithium-polymeer-accu's.
- ▷ Probeer in geen geval om andere accu's of batterijen met de oplader op te laden!



- ▷ Plaats de ontvanger in een willekeurige laadschacht. De LED **12** van de ontvanger geeft de ladingstoestand aan.

LED 12	Betekenis
brandt rood	De accu wordt opgeladen.
brandt groen	De accu is volledig opgeladen.
knippert rood	De temperatuur van de accu ligt lager dan 3°C of hoger dan 40°C, het opladen wordt onderbroken, tot de accutemperatuur weer tussen 3°C en 40°C ligt.
brandt oranje	De accu is defect. Breek het opladen af en neem contact op met uw Sennheiser-Service.
brandt niet	De ontvanger is niet correct geplaatst.

Oplaadtijd van een volledig ontladen accu bij kamertemperatuur:

Ontvangers	Oplaadtijd
HDE 2020 D	ca. 2,5 uur
EK 2020 D	ca. 5 uur

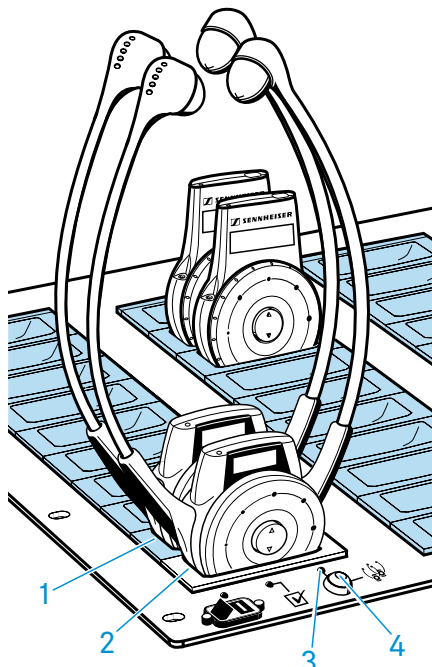
Het opladen kan langer duren, wanneer:

- de accu diep ontladen is en eerst met een restauratielading moet worden geregenereerd,
- de accutemperatuur lager dan 3°C of hoger dan 40°C is en het opladen ter bescherming van de accu zolang wordt onderbroken, tot de accu-temperatuur weer het toegestane temperatuurbereik heeft bereikt en de LED **12** brandt,
- de extra temperatuurbeveiliging van de oplader het opladen onderbreekt tot de oplader is afgekoeld.



### Snelle kanaalprogrammering met behulp van de kanaal-kopieerfunctie

U kunt alle ontvangers in de oplader gelijktijdig op hetzelfde kanaal afstemmen. M.b.v. de kanaal-kopieerfunctie wordt het actuele kanaal van de ontvanger in de master-laadschacht **2** op alle andere ontvangers in de oplader overgebracht.



- ▷ Plaats alle ontvangers, die u op hetzelfde kanaal wilt afstemmen, in de slave-laadschachten **1** (in de tekening met lichtblauwe achtergrond)
- ▷ Plaats de ontvanger waarvan u het kanaal naar de andere ontvangers wilt kopiëren, in de master-laadschacht **2**.
- ▷ De LED **COPY AVAILABLE 3** brandt groen zo lang de kanaal-kopieerfunctie beschikbaar is (zie „Aanduiding van de functie „automatisch kopiëren“ op pagina 5).



Wanneer u de toets **COPY 4** niet binnen 2 minuten heeft ingedrukt, gaat de LED **COPY AVAILABLE 3** uit en de functie „automatisch kopiëren“ is niet langer beschikbaar. Om de functie opnieuw te kunnen activeren,

- ▷ moet u de ontvanger uit de master-laadschacht **2** nemen en opnieuw plaatsen.
- ▷ Druk op de toets **COPY 4**, om de kanaal-kopieerfunctie te starten.  
Bij alle ontvangers, die met succes op hetzelfde kanaal werden afgestemd, branden de aanduidingen **13**.

### De opladers m.b.v. de computer configureren

Het programma Conference Control biedt meer mogelijkheden om ontvangers te configureren alsook configuraties gedetailleerd weer te geven.

De software en de bijbehorende gebruiksaanwijzing kunt u onder het volgende adres downloaden:  
[www.sennheiser.com/l-2021-40](http://www.sennheiser.com/l-2021-40)

### Meerdere Tourguide-systemen tegelijk gebruiken

Wanneer u tegelijk meerdere rondleidingen of conferenties uitvoert, is het mogelijk dat deze elkaar onderling storen. Om dat te voorkomen, moet u de gelijktijdig gebruikte Tourguide-systemen (dus een zender en een willekeurig aantal ontvangers) op verschillende kanalen instellen. Details t.a.v. het gebruik staan vermeld in de gebruiksaanwijzing van het gehele systeem „Tourguide System 2020“.



## L 2021-40 schoonmaken en onderhouden

### VOORZICHTIG!

VLOEISTOF KAN DE ELEKTRONICA VAN HET PRODUCT ONHERSTELBAAR BESCHADIGEN!

Water dringt in de behuizing van het product en kan kortsluiting in de elektronica veroorzaken.

- ▷ Houd alle soorten vloeistoffen uit de buurt van het product.
- ▷ Gebruik in geen geval oplosmiddelen of reinigingsmiddelen.

- ▷ Koppel de oplader los van de voedingsspanning voordat u met het schoonmaken begint.
- ▷ Maak uitsluitend het kunststof oppervlak van de oplader met een stofvrije, droge doek schoon.

## Technische gegevens

### Oplader L 2021-40

Omgevingstemperatuur bij opladen	+3 °C tot +40 °C
Apparaatstekker	3-polig, beschermingsklasse I, overeenkomstig IEC/EN 60320-1
Voedingsspanning	100 tot 240 V~ (50 of 60 Hz)
Primair stroomverbruik	max. 150 W
Opladspanning per laadschacht	typ. 5 V
Oplaadstroomsterkte per laadschacht	max. 400 mA
Oplaadtijd ontvangeraccu HDE 2020 D	ca. 2,5 uur
Oplaadtijd ontvangeraccu EK 2020 D	ca. 5 uur
Afmetingen (b x h x d)	ca. 483 mm x 399 mm x 172 mm
Leeggewicht	ca. 8.800 g



## Tourguide System-toebehoren

Productnaam	Productbeschrijving	Art.nr.
HDE 2020-D-II	Kinbeugelontvanger	504796
HDE 2020-D-II-US	Kinbeugelontvanger (US)	504797
	Oorkussens voor kinbeugelontvangers HDE 2020-D-II en HDE 2020-D-II-US (zwart)	531435
	Oorkussens voor kinbeugelontvangers HDE 2020-D-II en HDE 2020-D-II-US (transparant)	520379
EK 2020-D-II	Ontvangers	504794
EK 2020 D-II-US	Ontvangers (US)	504795
EZT 3012	Inductielus	504061
SK 2020-D	Zakzender	500548
SK 2020-D-US	Zakzender (US)	500549
EZL 2020-20 L	Opladkoffer	500542
BA 2015	Accupack	009950
L 2015	Oplader voor 2 mobiele zenders SK 2020 D of 2 accu-packs BA 2015	009828
CL 1	Aansluitkabels voor externe audio-apparatuur (Line-ingang), 52 cm	005022
CL 2	Aansluitkabel voor microfoon, 1,5 m	004840
ME 2-II	Reversmicrofoon, kogelkarakteristiek	507437
ME 3-II	Headsetmicrofoon, nierkarakteristiek	506295
ME 4	Reversmicrofoon, nierkarakteristiek	005020
MKE 2-ew GOLD	Reversmicrofoon, kogelkarakteristiek	009831
HSP 2-EW	Headsetmicrofoon	009866
HSP 4-EW	Headsetmicrofoon	009867
HS 2-ew BK	Headsetmicrofoon, kogelkarakteristiek, zwart	508530
HS 2-ew BE	Headsetmicrofoon, kogelkarakteristiek, beige	508531
e 825 S	Handmicrofoon met aansluitkabel, nierkarakteristiek	004511
e 835	Handmicrofoon met aansluitkabel, nierkarakteristiek	004513
e 840	Handmicrofoon met aansluitkabel, nierkarakteristiek	009894
e 845	Handmicrofoon met aansluitkabel, supernierkarakteristiek	004515
Netkabel EU	Netkabel 1,8 m, zwart, met EU-stekker	054324
Netkabel US	Netkabel 1,8 m, zwart, met US-stekker	054325
Netkabel UK	Netkabel 1,8 m, zwart, met UK-stekker	057256
Computerprogramma Conference Control	Programma voor het bewaken en configureren van de opladers L 2021-40 en ontvangers HDE 2020-D-II en EK 2020-D-II	