



# Evolution Wireless Digital EW-D SK BASE SET | Base Set



Système numérique sans fil polyvalent, doté de nombreuses fonctions pour tous ceux qui chantent, parlent ou jouent des instruments et qui permet un appairage harmonieux de produits, ainsi qu'une gestion par le biais de l'application Smart Assist.

L'émetteur de poche robuste équipé d'un boîtier métallique convient parfaitement pour un usage quotidien sur scène.

## CARACTÉRISTIQUES

- Digital Wireless élimine les bruits, les interférences et les chocs statiques
- La transmission UHF améliore considérablement la portée, la fiabilité et l'évolutivité
- L'application mobile simplifie la configuration et le fonctionnement, et élimine les menus compliqués
- La configuration automatisée établit des connexions fiables en un minimum de temps et d'efforts
- Jusqu'à 2 240 fréquences à sélectionner
- Portée radio de l'émetteur : jusqu'à 100 mètres dans un environnement optimal (sans obstacles)
- Le pack de batterie lithium-ion permet jusqu'à 12 heures de fonctionnement (jusqu'à 8 heures de fonctionnement avec piles AA)
- La bande passante de 56 MHz permet d'utiliser jusqu'à 90 canaux
- Préserve chaque détail, même des performances les plus dynamiques, grâce à la gamme dynamique de l'émetteur 134 dB

## CONTENU DE LA LIVRAISON

- Récepteur fixe EW-D EM
- Émetteur de poche EW-D SK
- 2 antennes à tige
- Alimentation électrique avec adaptateurs nationaux
- Kit de montage sur rack
- 4 pieds en caoutchouc
- Guide de démarrage rapide
- Consignes de sécurité
- Déclaration du fabricant



# Evolution Wireless Digital

## EW-D SK BASE SET | Base Set

### VARIANTES DU PRODUIT

<b>KIT DE BASE EW-D SK (Q1-6)</b>	470,2 - 526 MHz	N° d'article 508740
<b>KIT DE BASE EW-D SK (R1-6)</b>	520 - 576 MHz	N° d'article 508741
<b>KIT DE BASE EW-D SK (R4-9)</b>	552 - 607,8 MHz	N° d'article 508742
<b>KIT DE BASE EW-D SK (S1-7)</b>	606,2 - 662 MHz	N° d'article 508743
<b>KIT DE BASE EW-D SK (S4-7)</b>	630 - 662 MHz	N° d'article 508744
<b>KIT DE BASE EW-D SK (S7-10)</b>	662 - 693,8 MHz	N° d'article 508745
<b>KIT DE BASE EW-D SK (U1/5)</b>	823,2 - 831,8 MHz et 863,2 - 864,8 MHz	N° d'article 508746
<b>KIT DE BASE EW-D SK (V3-4)</b>	925,2 - 937,3 MHz	N° d'article 508748
<b>KIT DE BASE EW-D SK (Y1-3)</b>	1 785,2 - 1 799,8 MHz	N° d'article 508749

### ACCESSOIRES

<b>EW-D ASA (Q-R-S)</b>	Splitter d'antenne actif	470 - 694 MHz	N° d'article 508879
<b>EW-D ASA (T-U-V-W)</b>	Splitter d'antenne actif	694 - 1 075 MHz	N° d'article 508880
<b>EW-D ASA (X-Y)</b>	Splitter d'antenne actif	1 350 - 1 805 MHz	N° d'article 508881
<b>EW-D ASA CN/ANZ (Q-R-S)</b>	Splitter d'antenne actif	470 - 694 MHz	N° d'article 508998
<b>EW-D AB (Q)</b>	Amplificateur d'antenne	470 - 550 MHz	N° d'article 508873
<b>EW-D AB (R)</b>	Amplificateur d'antenne	520 - 608 MHz	N° d'article 508874
<b>EW-D AB (S)</b>	Amplificateur d'antenne	606 - 694 MHz	N° d'article 508875
<b>EW-D AB (U)</b>	Amplificateur d'antenne	823 - 865 MHz	N° d'article 508876
<b>EW-D AB (V)</b>	Amplificateur d'antenne	902 - 960 MHz	N° d'article 508877
<b>EW-D AB (Y)</b>	Amplificateur d'antenne	1 785 - 1 805 MHz	N° d'article 508878
<b>ADP UHF (470 - 1 075 MHz)</b>	Antenne directionnelle passive	470 - 1 075 MHz	N° d'article 508863
<b>BA 70</b>	Pack de batterie rechargeable pour SK et SKM-S		N° d'article 508860
<b>L 70 USB</b>	Chargeur pour pack de batterie rechargeable BA 70		N° d'article 508861
<b>KIT DE CHARGEMENT EW-D</b>	Kit contenant le chargeur L 70 USB et 2 packs de batterie rechargeable BA 70		N° d'article 508862
<b>KIT DE CODAGE COULEUR EW-D</b>	Étiquettes colorées pour identification de liaison sans fil pour EM, SKM-S et SK		N° d'article 508989
<b>CODAGE COULEUR EW-D SK</b>	Étiquettes colorées pour l'identification de liaison sans fil pour SK		N° d'article 508990
<b>CODAGE COULEUR EW-D SKM</b>	Étiquettes colorées pour identification de liaison sans fil pour SKM-S		N° d'article 508991
<b>CODAGE COULEUR EW-D EM</b>	Étiquettes colorées pour l'identification de liaison sans fil pour EM		N° d'article 508992



# Evolution Wireless Digital

## EW-D SK BASE SET | Base Set

### COMPATIBILITÉ DU MICROPHONE

#### Microphones Lavalier et serre-tête compatibles avec l'émetteur de poche EW-D SK

<b>ME 2</b>	Microphone Lavalier omnidirectionnel Modèles produits à partir de 2021, équipés d'un connecteur plaqué or*
<b>ME 4</b>	Microphone Lavalier cardioïde Modèles produits à partir de 2021, équipés d'un connecteur plaqué or*
<b>MKE Essential Omni</b>	Microphone Lavalier omnidirectionnel
<b>MKE 2 Gold</b>	Microphone Lavalier omnidirectionnel Modèles produits à partir de 2018, équipés d'une plaque de numéro de série bleue
<b>MKE 1</b>	Microphone Lavalier omnidirectionnel
<b>ME 3</b>	Micro serre-tête cardioïde Modèles produits à partir de 2021, équipés d'un connecteur plaqué or*
<b>HSP Essential Omni</b>	Micro serre-tête omnidirectionnel
<b>HSP 2</b>	Micro serre-tête omnidirectionnel Modèles produits à partir de mars 2020 (avec code 1090 ou suivant)
<b>HS 2</b>	Micro serre-tête omnidirectionnel Modèles produits à partir de 2021, équipés d'un connecteur plaqué or*
<b>SL Headmic 1</b>	Micro serre-tête omnidirectionnel

\* Les modèles produits avant 2021 sont équipés d'un connecteur en nickel. Les modèles antérieurs peuvent capter le bruit lorsqu'ils sont placés à proximité de l'émetteur et leur utilisation n'est pas recommandée



# Evolution Wireless Digital

## EW-D SK BASE SET | Base Set

### CARACTÉRISTIQUES TECHNIQUES

#### Système

Plages de fréquences de la liaison audio	Q1-6	470,2 - 526 MHz
	R1-6	520 - 576 MHz
	R4-9	552 - 607,8 MHz
	S1-7	606,2 - 662 MHz
	S4-7	630 - 662 MHz
	S7-10	662 - 693,8 MHz
	U1/5	823,2 - 831,8 MHz et 863,2 - 864,8 MHz
	V3-4	925,2 - 937,3 MHz
	Y1-3	1 785,2 - 1 799,8 MHz
Bluetooth® Low Energy Plage de fréquence (BLE)	2 402 - 2 480 MHz	
Réponse en fréquence audio	20 Hz - 20 kHz (-3 dB) @ 3 dBfs	
Taux de distorsion	≤ -60 dB à 1 kHz @ niveau d'entrée de -3 dBfs	
Gamme dynamique	134 dB	
Latence du système	1,9 ms	
Plage de température de service	-10 °C - +55 °C	
Humidité relative de l'air	5 - 95 % (sans condensation)	

#### EW-D EM (récepteur fixe)

Tension d'entrée	11 - 13 V $\overline{=}$
Courant d'entrée	≤ 300 mA
Puissance d'émission	BLE : max. 10 mW PIRE
Puissance de sortie audio	18 dBu max.
Dimensions	212 x 44 x 189 mm
Poids	env. 1 000 g (sans antenne et bloc d'alimentation)

#### Kit emballé

Dimensions	405 x 350 x 73 mm
Poids	2,8 kg

#### EW-D SK (émetteur de poche)

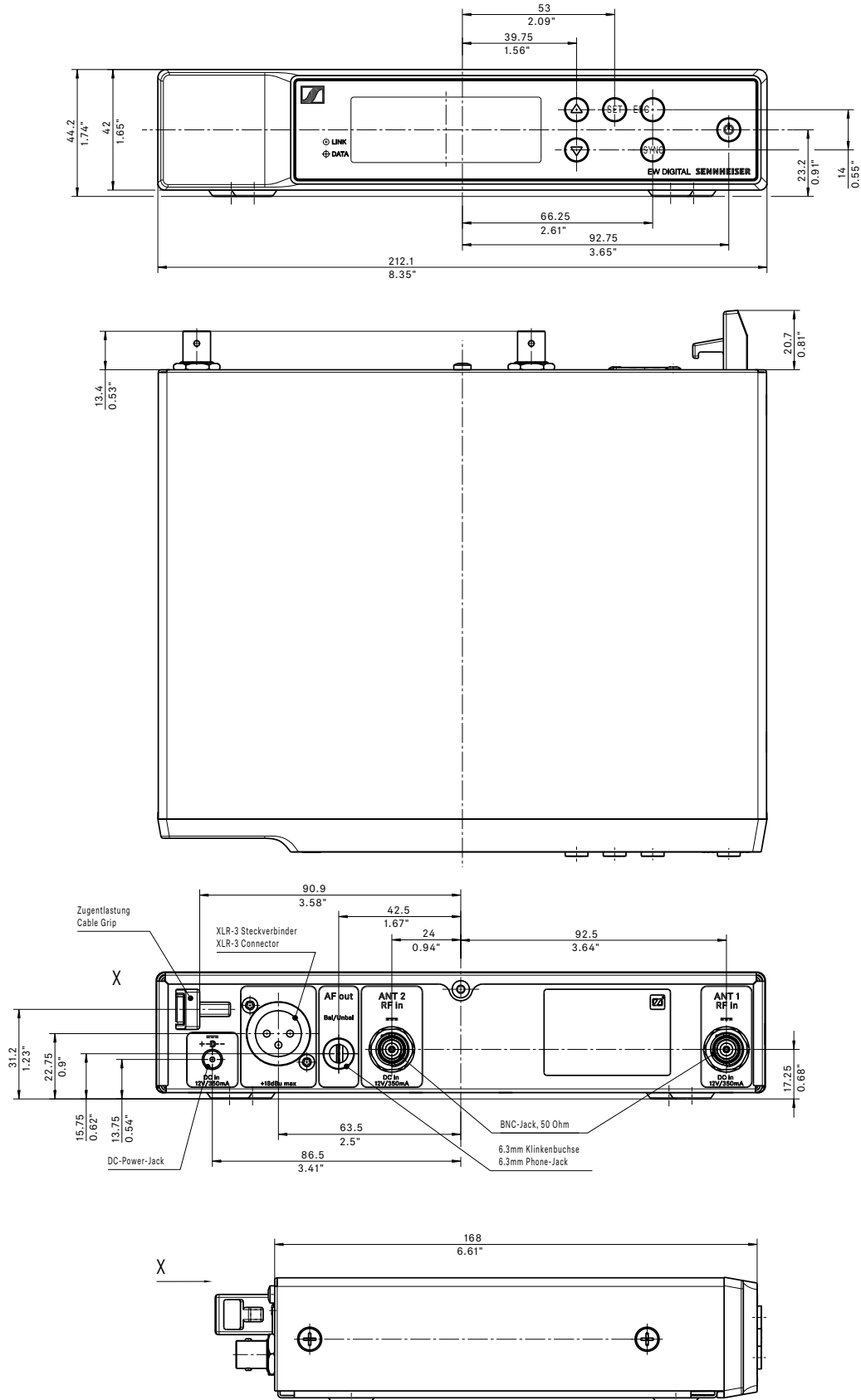
Tension d'entrée	2,0 - 4,35 V
Courant d'entrée	< 300 mA
Alimentation	2 piles AA de 1,5 V (alcaline manganèse) ou pack de batterie rechargeable BA 70
Largeur de bande	200 kHz
Puissance d'émission	Liaison audio : 10 mW ERP (Gamme Y1-3 : 12 mW ERP) BLE : max. 10 mW PIRE
Dimensions	63 x 80 x 20 mm (sans antenne)
Poids (sans piles)	env. 120 g



# Evolution Wireless Digital EW-D SK BASE SET | Base Set

## DIMENSIONS

### EW-D EM



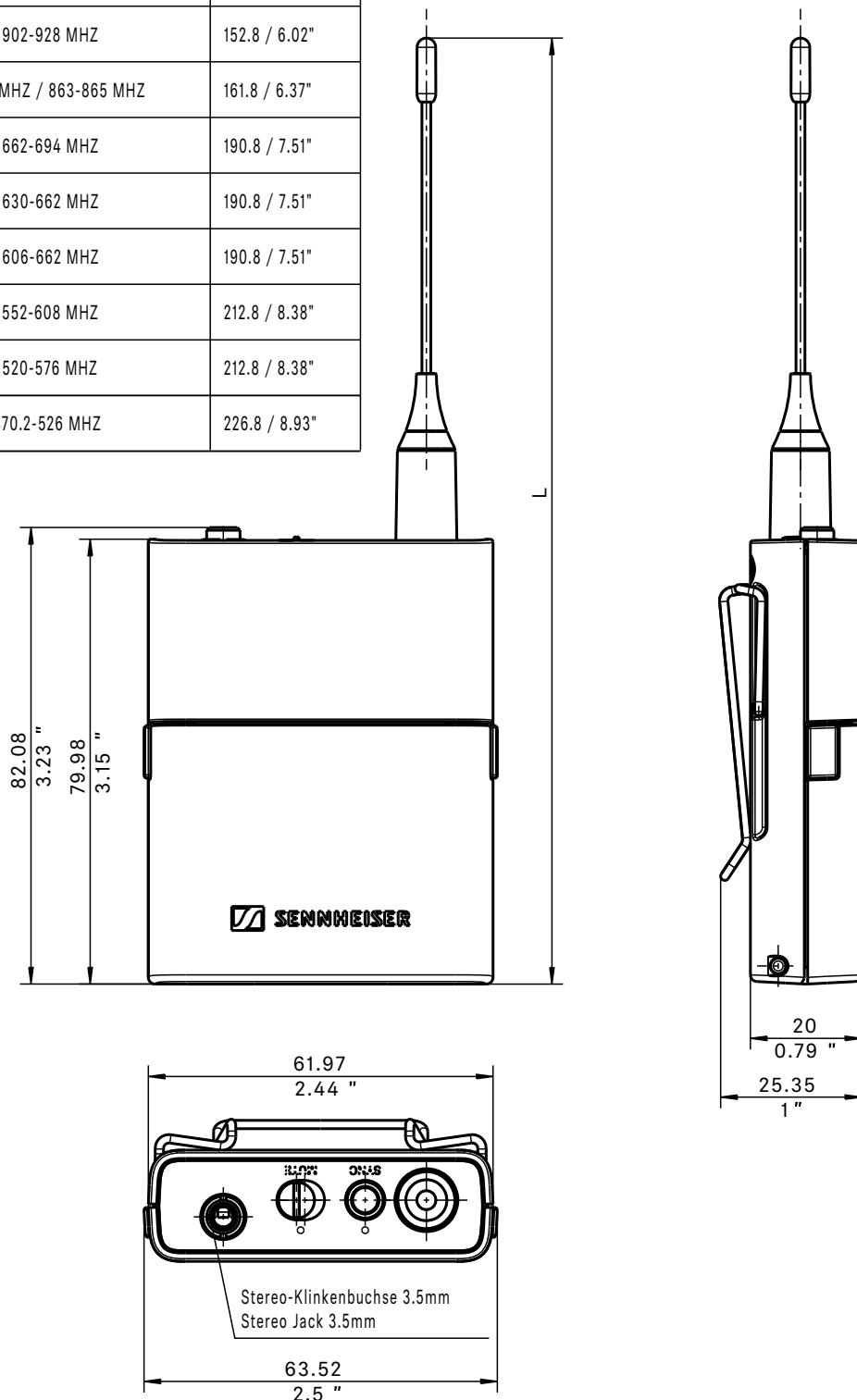


# Evolution Wireless Digital EW-D SK BASE SET | Base Set

## DIMENSIONS

## EW-D SK

Frequenzbereich Frequency range	L
1785-1805 MHz	198.8 / 7.83"
925-937.5 MHz	152.8 / 6.02"
902-928 MHz	152.8 / 6.02"
823-832 MHz / 863-865 MHz	161.8 / 6.37"
662-694 MHz	190.8 / 7.51"
630-662 MHz	190.8 / 7.51"
606-662 MHz	190.8 / 7.51"
552-608 MHz	212.8 / 8.38"
520-576 MHz	212.8 / 8.38"
470.2-526 MHz	226.8 / 8.93"





# Evolution Wireless Digital

## EW-D SK BASE SET | Base Set

### SPÉCIFICATIONS ARCHITECTURALES

#### EW-D EM récepteur fixe

Le récepteur fixe avec la technologie Switching Diversity devra être utilisé avec un émetteur compatible en tant que partie d'un système de transmission RF sans fil.

Le récepteur fonctionnera dans dix plages de fréquence UHF avec une largeur de bande commutable pouvant atteindre 56 MHz : 470,2 – 526 MHz, 520 – 576 MHz, 552 – 607,8 MHz, 606,2 – 662 MHz, 630 – 662 MHz, 662 – 693,8 MHz, 823,2 – 831,8 MHz, 863,2 – 846,8 MHz, 925,2 – 937,3 MHz, 1785,2 – 1799,8 MHz; les fréquences à sélectionner iront jusqu'à 2,240.

Le récepteur devra être équipé de Bluetooth® Low Energy (BLE) à une plage de fréquence entre 2402 et 2480 MHz pour contrôler les appareils à distance via une application de contrôle pour iOS et Android.

La réponse en fréquence audio devra être comprise entre 20 Hz et 20 kHz (-3 dB) @ 3 dBfs. La distorsion harmonique totale (DHT) audio devra être  $\leq -60$  dB pour 1 kHz @ niveau d'entrée de -3 dBfs. La gamme dynamique devra être de 134 dB.

Le récepteur devra être piloté à partir d'un système de menus et d'un écran LCD affichant la fréquence électrique, le numéro des canaux, la mesure du niveau RF, la mesure du niveau AF, le statut de verrouillage, la fonction de coupure du son, le statut de verrouillage du son, Diversity avec commutation d'antenne, la connexion à une application, le gain, le niveau de sortie audio, ainsi que le niveau de charge de la batterie de l'émetteur associé. Une fonctionnalité de verrouillage automatique est fournie pour éviter la modification accidentelle des réglages.

Le récepteur est équipé d'une sortie audio XLR 3M symétrique avec une sortie de +18 dBu maximum, ainsi que d'une sortie audio (6,3 mm) asymétrique avec une sortie de +12 dBu maximum. Deux prises d'entrée de type BNC sont prévues pour le raccordement des antennes.

Le récepteur devra fonctionner sur une alimentation de 12 V de l'unité d'alimentation ou d'un splitter d'antenne Sennheiser EW-D ASA. La consommation électrique devra être  $\leq 300$  mA. Le récepteur devra posséder un boîtier métallique robuste; ses dimensions devront être d'environ 212 x 44 x 189 mm. Le poids devra être d'environ 1000 grammes sans les antennes et l'unité d'alimentation). La plage de température de fonctionnement devra être comprise entre -10 °C et +55 °C.

Le récepteur devra être le modèle Sennheiser EW-D EM.

#### EW-D SK émetteur de poche

L'émetteur de poche devra être utilisé avec un récepteur compatible en tant que partie d'un système de transmission RF sans fil.

L'émetteur de poche fonctionnera dans dix plages de fréquence UHF avec une largeur de bande commutable pouvant atteindre 56 MHz : 470,2 – 526 MHz, 520 – 576 MHz, 552 – 607,8 MHz, 606,2 – 662 MHz, 630 – 662 MHz, 662 – 693,8 MHz, 823,2 – 831,8 MHz, 863,2 – 846,8 MHz, 925,2 – 937,3 MHz, 1785,2 – 1799,8 MHz; les fréquences à sélectionner iront jusqu'à 2,240.

La réponse en fréquence audio devra être comprise entre 20 Hz et 20 kHz (-3 dB) @ 3 dBfs. La distorsion harmonique totale (DHT) audio devra être  $\leq -60$  dB pour 1 kHz @ niveau d'entrée de -3 dBfs. La gamme dynamique devra être de 134 dB.

Un interrupteur de coupure du son commutable devra être mis à disposition pour couper le signal audio ou le remettre.

Les paramètres de l'émetteur de poche devront être configurables dans le menu du récepteur associé et synchronisés avec l'émetteur de poche via Bluetooth Low Energy (BLE).

L'émetteur de poche devra être alimenté par deux piles AA de 1,5 V ou par un pack de batterie rechargeable Sennheiser BA 70. L'autonomie devra être normalement de 12 heures avec un pack de batterie et pourra aller jusqu'à 8 heures avec des piles AA.

La largeur de bande devra être de 200 kHz. La puissance d'émission devra être de 10 mW ERP (1785,2 – 1799,8 Mhz plage : 12 mW ERP).

L'émetteur de poche devra posséder un boîtier métallique robuste; ses dimensions devront être d'environ 63 x 80 x 20 mm. Le poids sans les piles sera d'environ 120 grammes. La plage de température de fonctionnement devra aller de -10 °C à +55 °C.

L'émetteur de poche devra être compatible avec des microphones pour toute application : les microphones Lavalier Sennheiser ME 2, ME 4, MKE 1, MKE 2 Gold et MKE Essential Omni, les microphones serre-tête Sennheiser HS 2, HSP 2, HSP Essential Omni, ME 3 et SL Headmic 1.

L'émetteur de poche correspond au modèle Sennheiser EW-D SK.