



e 604

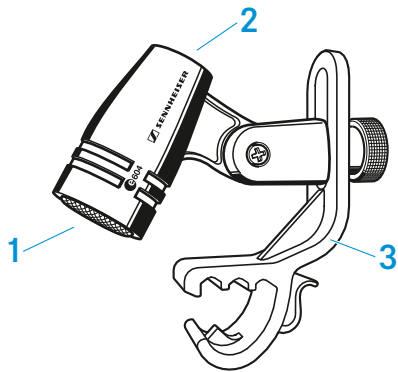
使用说明书



供货范围

- e 604
- 麦克风支架 MZH 604
- 个话筒包
- 简要说明
- 安全提示

产品总览



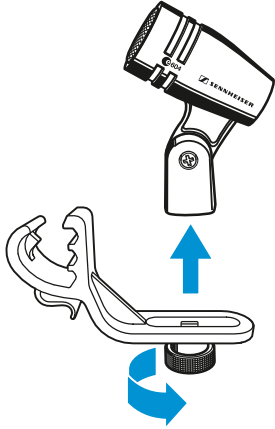
1. 收音头
2. XLR-3 插孔
3. 麦克风支架



安装

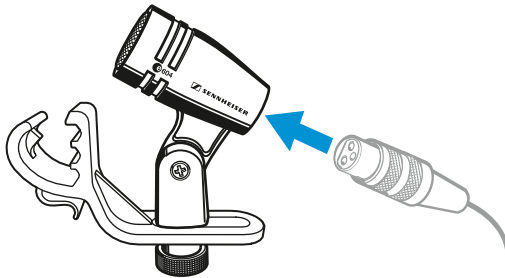
固定麦克风

- ▷ 用螺栓将支架旋紧在麦克风上。



连接麦克风

- ▷ 将麦克风电缆的XLR-3 插头插 (选配附件) 入麦克风的XLR-3 插头内。

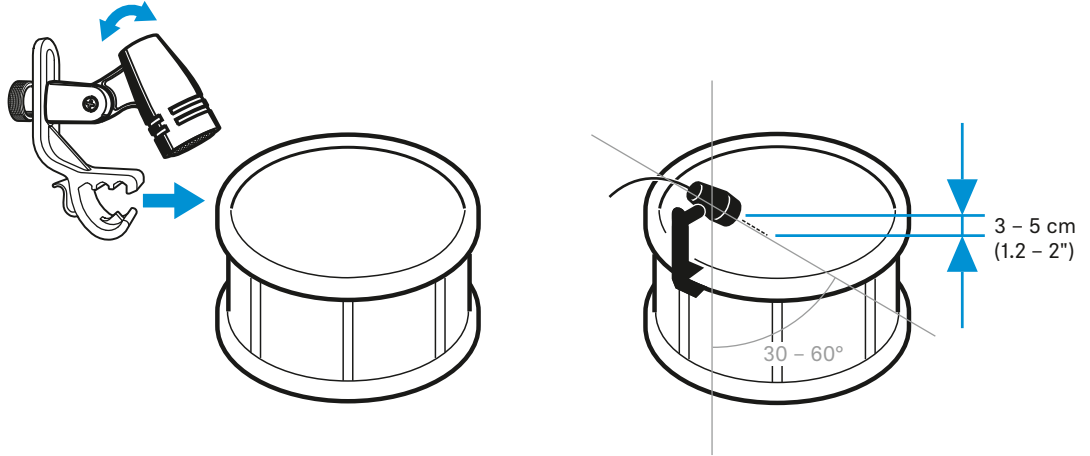




操作

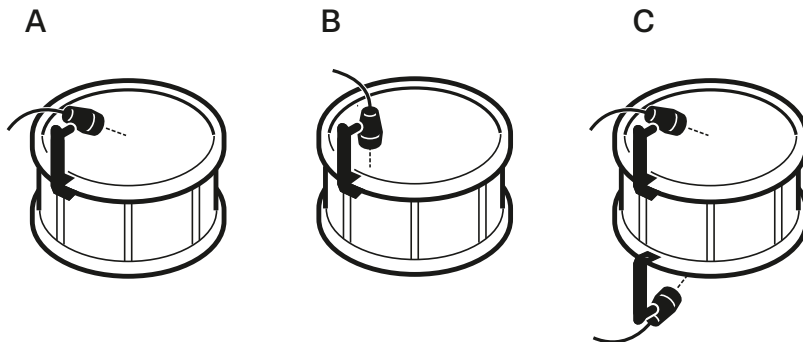
将麦克风固定在鼓上

- ▷ 利用麦克风支架将 e 604 固定在鼓的边缘处。
- ▷ 将麦克风定位在鼓上距离皮革上方 3 至 5 cm 的位置。



- ▷ 务请遵守下列提示：

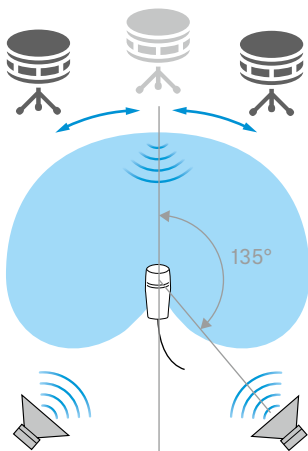
位置	音效	注释
A	基调较多 泛音较少	固定在鼓上： 鼓面上方约 3 到 5 厘米
B	基调较少 泛音较多	可通过角度来调整基调与泛音之间的比例。当角度在 30 至 60° 之间时， 可达到最和谐的效果。
C		再采用一个 e 604 麦克风来为共振鼓面和小鼓拾音。仅使用一个麦克风时可根据需要启用相位转移。





定位显示器扬声器

- ▷ 将显示器扬声器定位于最大抵消角度范围内(约 135°),以避免声音回馈和串扰。



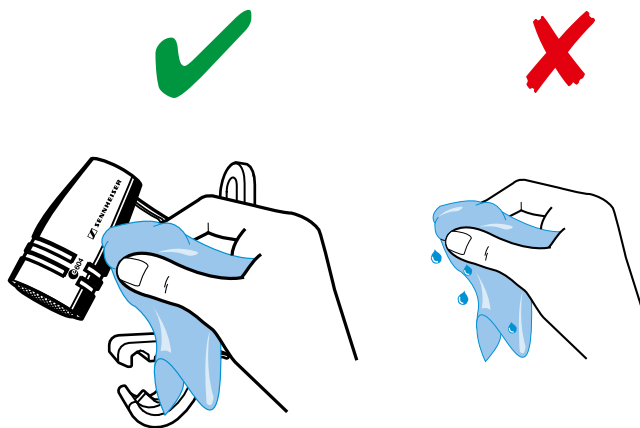
E 604 的清洁和保养

注意

液体会损坏产品的电子线路!

如果液体流入产品外壳,则会导致电路短路。

- ▷ 设备不得与任何液体发生接触。
 - ▷ 禁止使用溶剂或者清洁剂。
-
- ▷ 将设备与电源断开。清洁前取出电池。
 - ▷ 只用干燥的软布清洁产品。

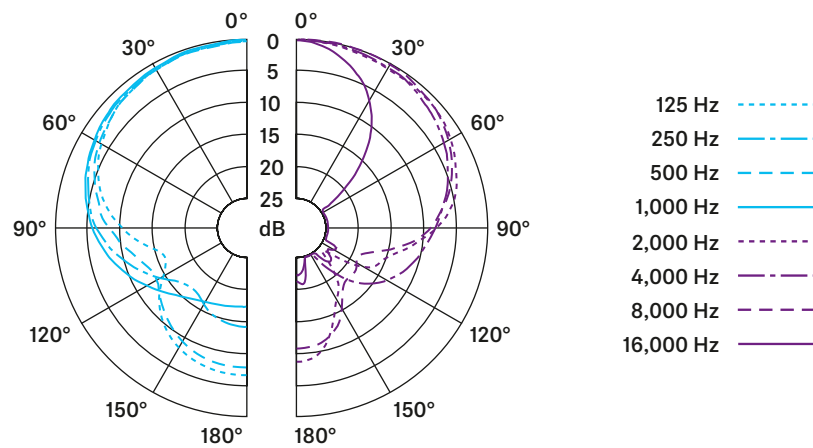




技术参数

换能原理	动圈式
频率响应范围	40 - 18,000 Hz
拾音特征	心形
自由场、空载频率响应系数	1.8 mV/Pa
标称阻抗 (1 kHz 时)	350 Ω
最小端接阻抗	1 k Ω
插头	XLR-3
重量	60 g
尺寸	\varnothing 33 x L 59 mm

极性特征图



频率曲线

